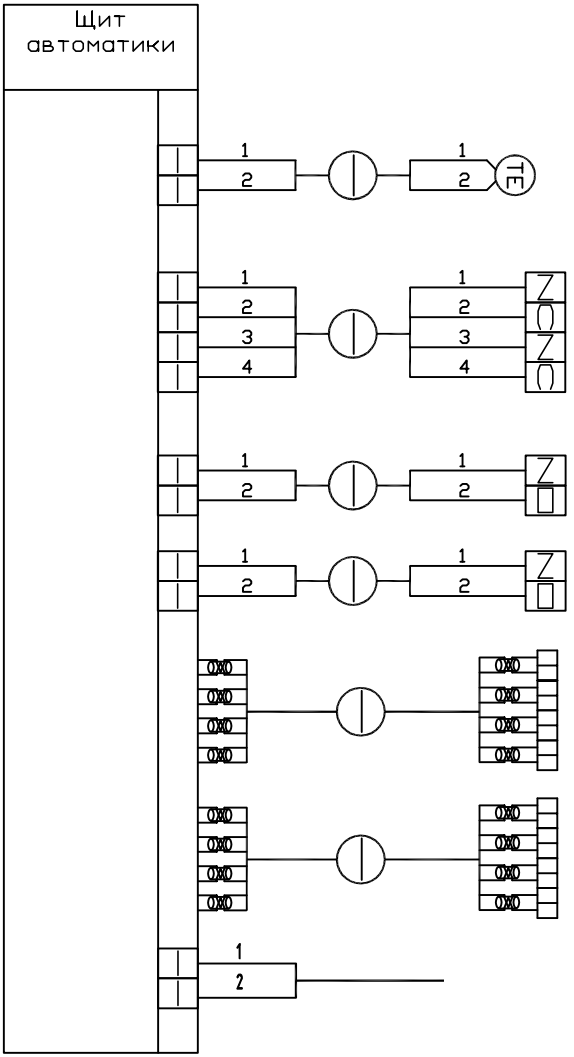


Позиция	Наименование параметра и место отбора импульса.
	Ввод питания 1 ~380 В.
	Ввод питания 2 ~380 В.
ДП	К электродвигателю вентилятора подпора ДП
КДУ-ДП	К электродвигателю клапана дымоудаления КДУ-ДП
Эк-ДП	Электронагреватель
GS	Двери МГН

Изм.	Кол. у-ч	Лист	Ил. дк	Подпись	Дата	Схема соединений и внешних проводок	Страна	Лист	Листов

ФОРМАТ А3



Позиция	Наименование параметра и место отбора импульса.	
TE23.2.1	Температура приточного воздуха	Температура
TS23.2.1	У калорифера термостат защиты от перегрева	
TS23.2.2	У калорифера термостат защиты от возгорания	
RD23.2.1	На фильтре	Давление
RD23.2.2	На вентиляторе	
Интерфейс связи		
Интерфейс связи		
Сигнализация о пожаре от системы "АПС"		

Изм	Кол. у/ч	Лист	Ил. джк	Подпись	Дата	Схема соединений и внешних проводов	Страна	Лист	Листов
		2							

ФОРМАТ А3