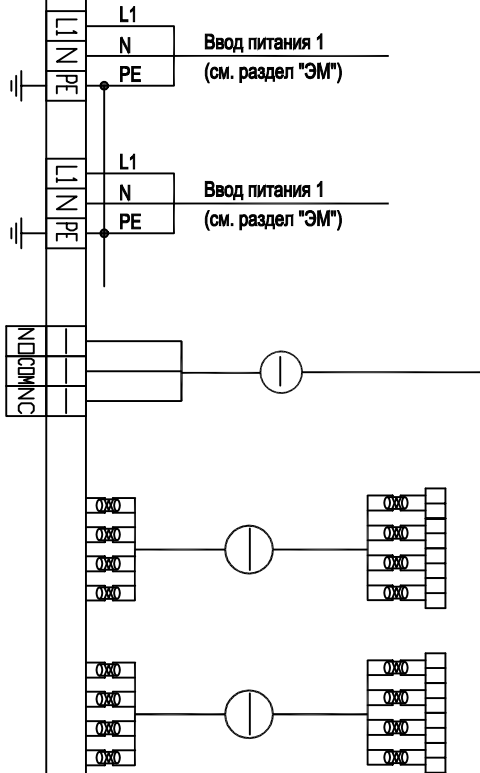


Щит
автоматики



Позиция	Наименование параметра и место отбора импульса .
	Ввод питания 1 ~220 В.
	Ввод питания 2 ~220 В.
	Сигнал "пожар" в систему АПС
	Интерфейс связи
	Интерфейс связи

Изм.	Кол. №	Лист	№ джк	Подпись	Дата	Схема соединений внешних проводов	Страна	Лист	Листов
								1	

ФОРМАТ А3