

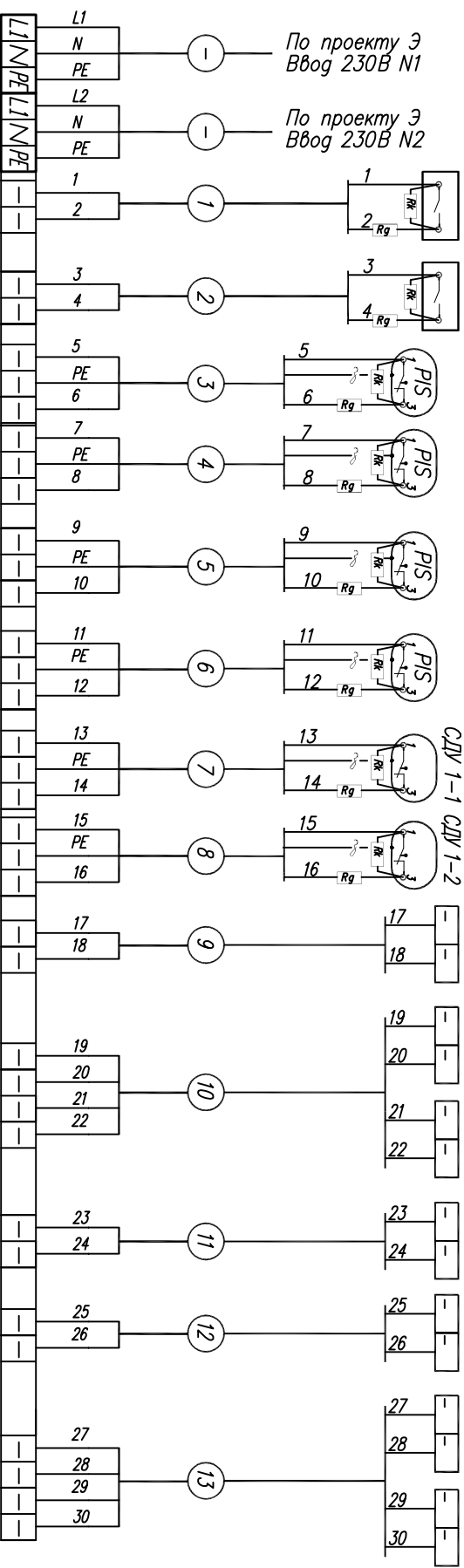
Привод по кестру	Линейный ввод	Шкафы управления	Шкафы управления	Шкафы управления	Шкафы управления
Ввод питание 220В/380В Ввод 1	Н	Н	Н	Н	Н
Ввод питание 220В/380В Ввод 2	Н	Н	Н	Н	Н
Ввод 1	Н	Н	Н	Н	Н
Ввод 2	Н	Н	Н	Н	Н
Выбор управления	Н	Н	Н	Н	Н
Управление рабочим насосом	Н	Н	Н	Н	Н
1 Работа рабочего насоса	Н	Н	Н	Н	Н
2 Авария задымки	Н	Н	Н	Н	Н
Авт. отключена	Н	Н	Н	Н	Н
Работа рабочего насоса	Н	Н	Н	Н	Н
Выбор рабочий/резервный	Н	Н	Н	Н	Н
Отключение автоматического пуска	Н	Н	Н	Н	Н
Выбор управления	Н	Н	Н	Н	Н
Неисправность электрических цепей электро-задымки	Н	Н	Н	Н	Н
Управление резервным насосом	Н	Н	Н	Н	Н
9 Авт. отключена	Н	Н	Н	Н	Н
Работа резервного насоса	Н	Н	Н	Н	Н
Звуковая сигнализация отключена	Н	Н	Н	Н	Н
Давление воды на вводе	Н	Н	Н	Н	Н
13 Уровень в мембранном баке	Н	Н	Н	Н	Н
6 Автоматический пуск направление 1	Н	Н	Н	Н	Н
Неисправность электрических цепей	Н	Н	Н	Н	Н
Выбор управления	Н	Н	Н	Н	Н
Аварийный уровень в емкости	Н	Н	Н	Н	Н
5 Световые указатели для Пож. тенники	Н	Н	Н	Н	Н
Авт. откл.	Н	Н	Н	Н	Н
Звуковое оповещение о пожаре	Н	Н	Н	Н	Н
Работа Жюкей-насоса	Н	Н	Н	Н	Н
10 СИП1	Н	Н	Н	Н	Н
Звуковое оповещение о пожаре СИП2	Н	Н	Н	Н	Н
11 Работа резервного насоса	Н	Н	Н	Н	Н
8 Работа жюкей-насоса	Н	Н	Н	Н	Н
12 Отключение звуковой сигнализации	Н	Н	Н	Н	Н
Выбор управления	Н	Н	Н	Н	Н
Автоматический пуск отключен	Н	Н	Н	Н	Н
14 Табличка "Насосная станция"	Н	Н	Н	Н	Н
Световое оповещение о пожаре	Н	Н	Н	Н	Н
Задвижка открыта	Н	Н	Н	Н	Н
Задвижка закрыта	Н	Н	Н	Н	Н

Имя Кол. № акт. И. акт. Выходы. Логот

Сканы автоматизации

Страница 1

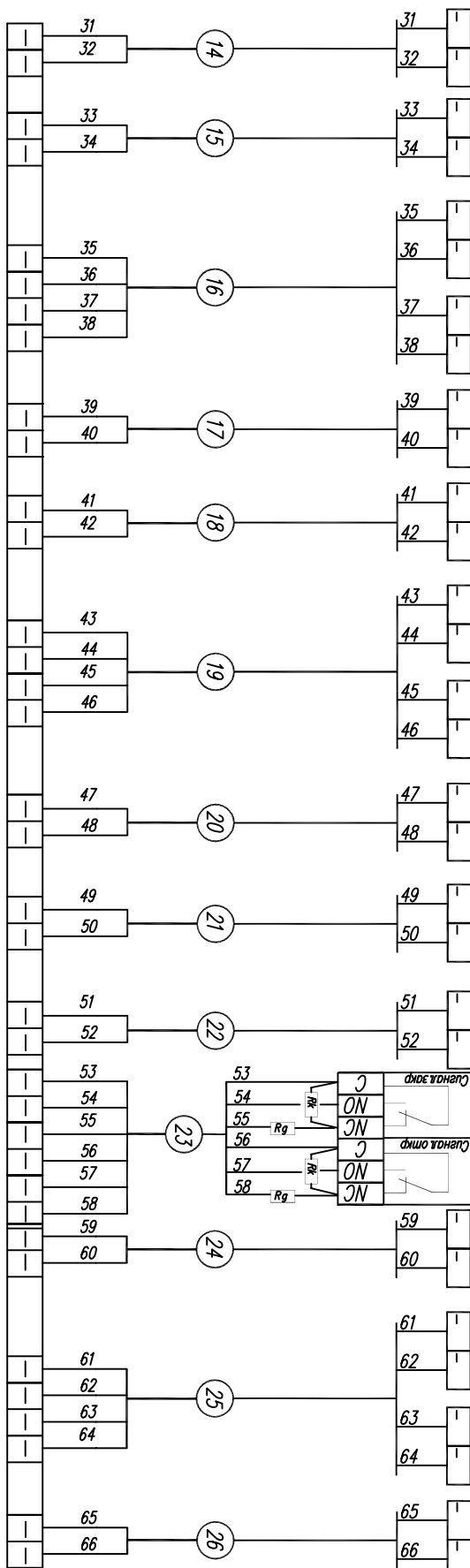
Позиция	№ установочного чертежа	Наименование параметра и место отбора сигнала	Контроль питания		Давление	Управление
			КМ	КМ		
	По проекту Э	1-ый ввод				
	По проекту Э	2-ой ввод				
	PI S2	За рабочим пожарным насосом				
	PI S3	За резервным пожарным насосом				
	PI S4	После насоса-жокея				
	PI S1	На вводе				
	PS5	На эле управления ЭКМ пуска установки				
	PS6					
	Шкаф управления силовым электрооборудованием ШК-2					
		Сигнал пуска рабочего насоса				
		Контроль режима работы				
		Контроль состояния вводного автомата				
		Контроль пуска рабочего насоса				
		Сигнал пуска резервного насоса				
		Контроль режима работы				
		Контроль состояния вводного автомата				



Имя	Код	Уч	Инст	№ док	Подпись	Дата	Схема соединений и внешних проводок	Страна	Лист	Листов
									1	

ФОРМАТ А3

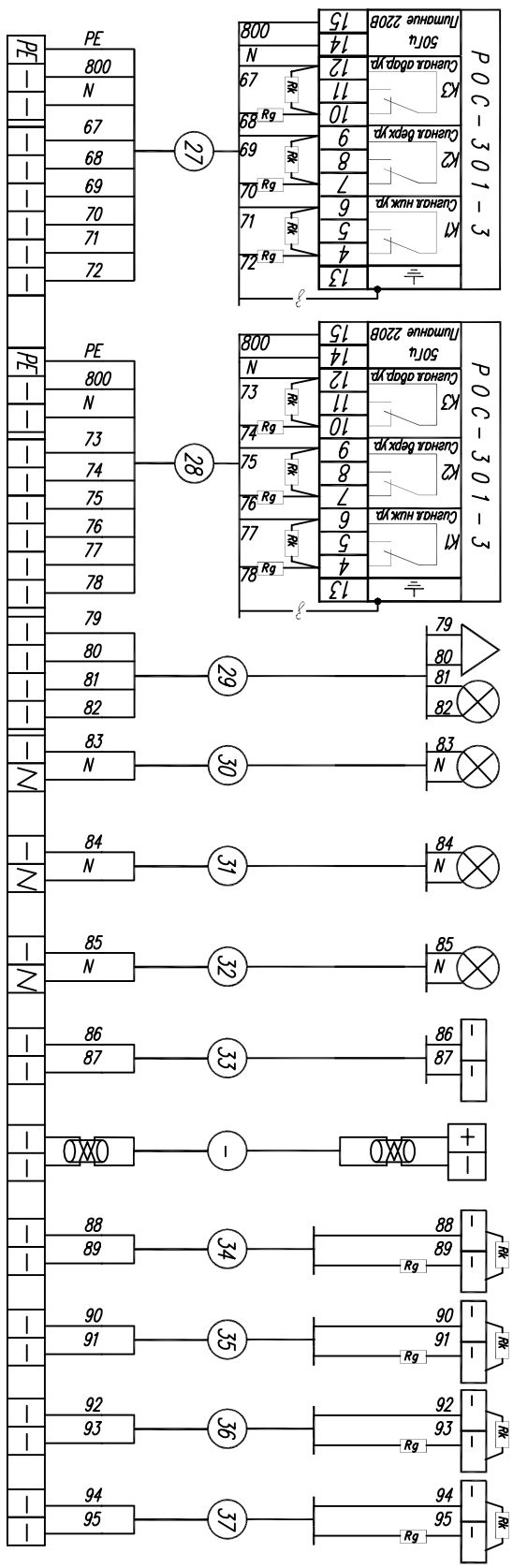
Имя	Код	Уч.	Инст.	№	диск.	Подпись	Дата	Схема соединений и внешних проводов	Страна	Лист	Листов
											2



Щит управления силовым электрооборудованием ШК-2

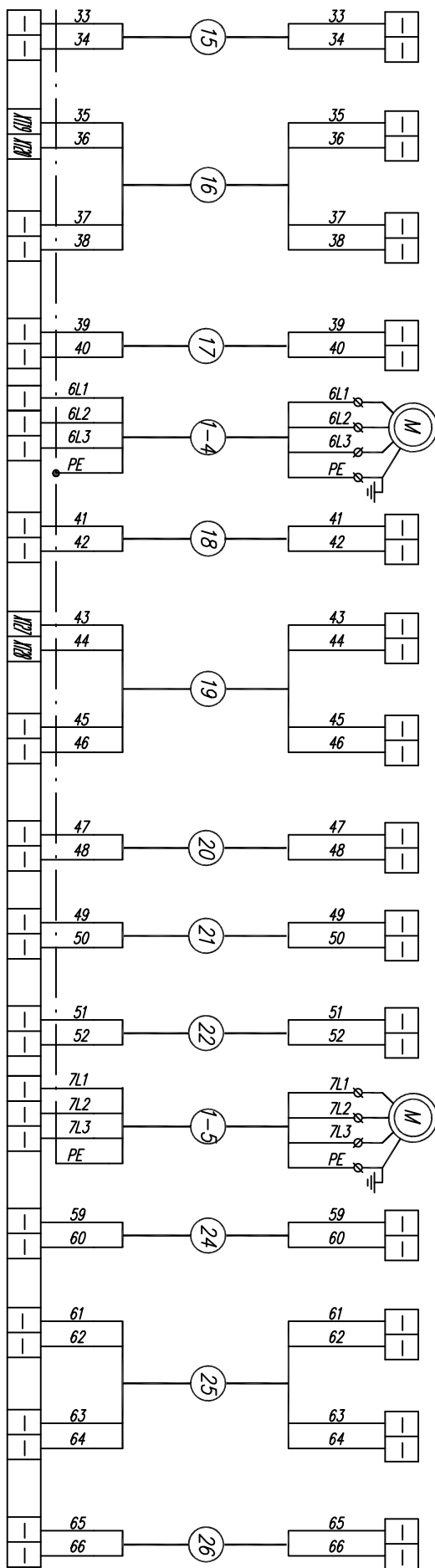
Управление		Контроль пуска резервного насоса
		Сигнал пуска жокей-насоса
		Контроль режима работы
		Контроль состояния вводного автомата
		Контроль пуска жокей-насоса
		Сигнал на открытие задвижки
		Контроль режима работы
		Контроль состояния вводного автомата
		Контроль открытия задвижки (пуск цепей)
		Сигнал на закрытие задвижки
		Контроль закрытия задвижки (пуск цепей)
		Контроль группы концевых выключателей задвижки
		Сигнал пуска дренажного насоса
Контроль режима работы		
Контроль состояния вводного автомата		
Контроль пуска дренажного насоса		

Уровень		Сигнализация		Контроль	
LE1, LE2, LE3	В дренажном приемке	HA1 HL1	Звуковое и световое оповещение о пожаре.	ПУ ШКЗ-3	Отключение автоматического пуска (к ШКЗ)
LE1, LE2, LE3	В мембранном баке	HL2	Табличка "насосная станция"	Интерфейс связи с ВМС	Состояние затвора 1
		HL3	Световые указатели у соединит. головок для пож. техники		Состояние затвора 2
		HL4	Табличка "автомат. пуск отключен"		Состояние затвора 3
					Состояние затвора 4



Имя	Код	Уч.	Инст.	Ил. днк.	Подпись	Дата	Схема соединений и внешних проводок	Страна	Лист	Листов	
										3	

ФОРМАТ А3



		Автоматическое управление со щита управления спринклерным пожаротушением
		Контроль режима работы
		Контроль состояния вводного автомата
		Контроль пуска жockey-насоса
		К электродвигателю задвижки
		Автоматическое открытие со щита управления спринклерным пожаротушением
		Контроль режима работы
		Контроль состояния вводного автомата
		Контроль открытия задвижки (пуск цепей)
		Автоматическое закрытие со щита управления спринклерным пожаротушением
		Контроль закрытия задвижки (пуск цепей)
		К электродвигателю дренажного насоса
		Автоматическое управление со щита управления спринклерным пожаротушением
		Контроль режима работы
		Контроль состояния вводного автомата
		Контроль пуска дренажного насоса

Управление

Изм.	Кол. уч.	Лист	№ док.	Подпись	Дата	Схема соединений и внешних проводок	Страна	Лист	Листов
								5	

