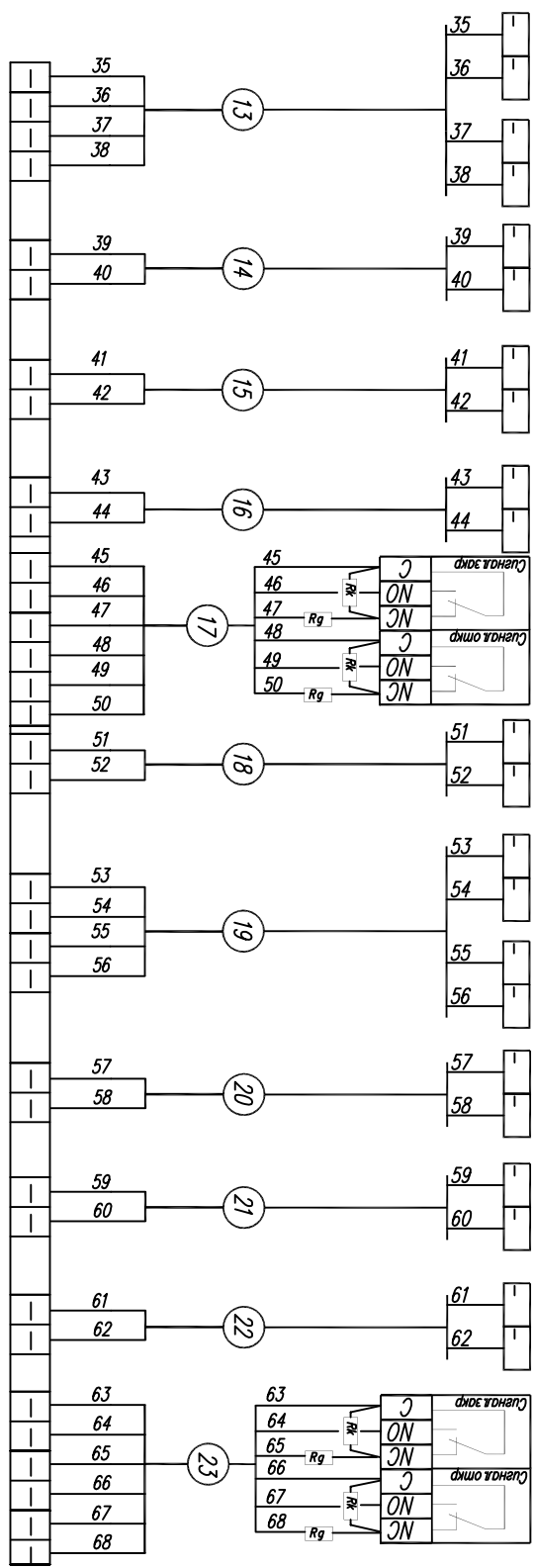


Прибор по месту	LS4 41	Уровень в дренажном приямке	8
Централизованный прибор для измерения дренажного уровня		Выбор управления	9
Централизованный прибор для измерения дренажного уровня		Авт. отключена	
Централизованный прибор для измерения дренажного уровня		Работа дренажного насоса	
Централизованный прибор для измерения дренажного уровня		Аварийный уровень в дренажном приямке	
Централизованный прибор для измерения дренажного уровня		Опробование свето-звучовой сигнализации	
Централизованный прибор для измерения дренажного уровня	SA 31	Состояние затвора	10
Централизованный прибор для измерения дренажного уровня	GA 61	Состояние затвора	11
Централизованный прибор для измерения дренажного уровня	GA 71	Состояние затвора	12
Централизованный прибор для измерения дренажного уровня	GA 81	Состояние затвора	13
Централизованный прибор для измерения дренажного уровня		Затвор 1 открыт	
Централизованный прибор для измерения дренажного уровня		Затвор 2 открыт	
Централизованный прибор для измерения дренажного уровня		Затвор 3 открыт	
Централизованный прибор для измерения дренажного уровня		Затвор 4 открыт	
Централизованный прибор для измерения дренажного уровня		Затвор 1 закрыт	
Централизованный прибор для измерения дренажного уровня		Затвор 2 закрыт	
Централизованный прибор для измерения дренажного уровня		Затвор 3 закрыт	
Централизованный прибор для измерения дренажного уровня		Затвор 4 закрыт	



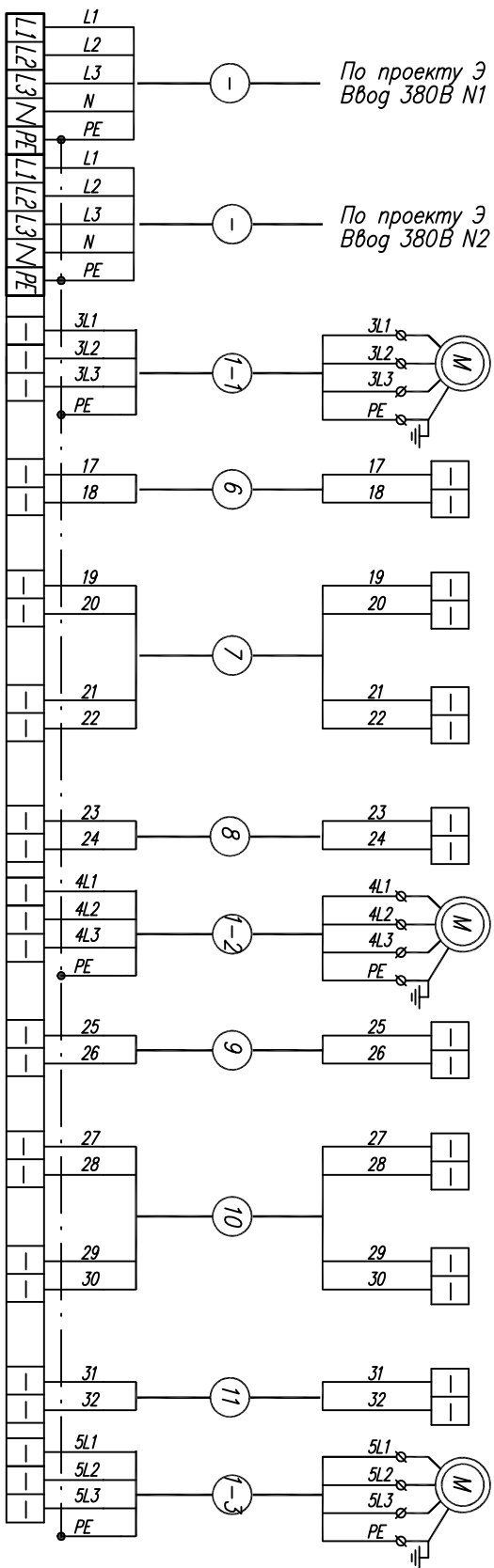
Шкаф управления силовым электрооборудованием ШК-2	Контроль режима работы	Управление
	Контроль состояния вводного автомата	
	Контроль открытия задвижки (пуск цепей)	
	Сигнал на закрытие задвижки	
	Контроль закрытия задвижки (пуск цепей)	
	Контроль группы концевых выключателей задвижки	
	Сигнал на открытие задвижки на подаче огнетушащего вещества	
	Контроль режима работы	
	Контроль состояния вводного автомата	
	Контроль открытия задвижки (пуск цепей)	
Контроль закрытия задвижки (пуск цепей)		
Контроль группы концевых выключателей задвижки		



Изм.	Кол. уч.	Исполн.	Исполн.	Исполн.	Дата	Схема соединений и внешних проводок	Страница	Лист	Листов
								2	

ФОРМАТ А3



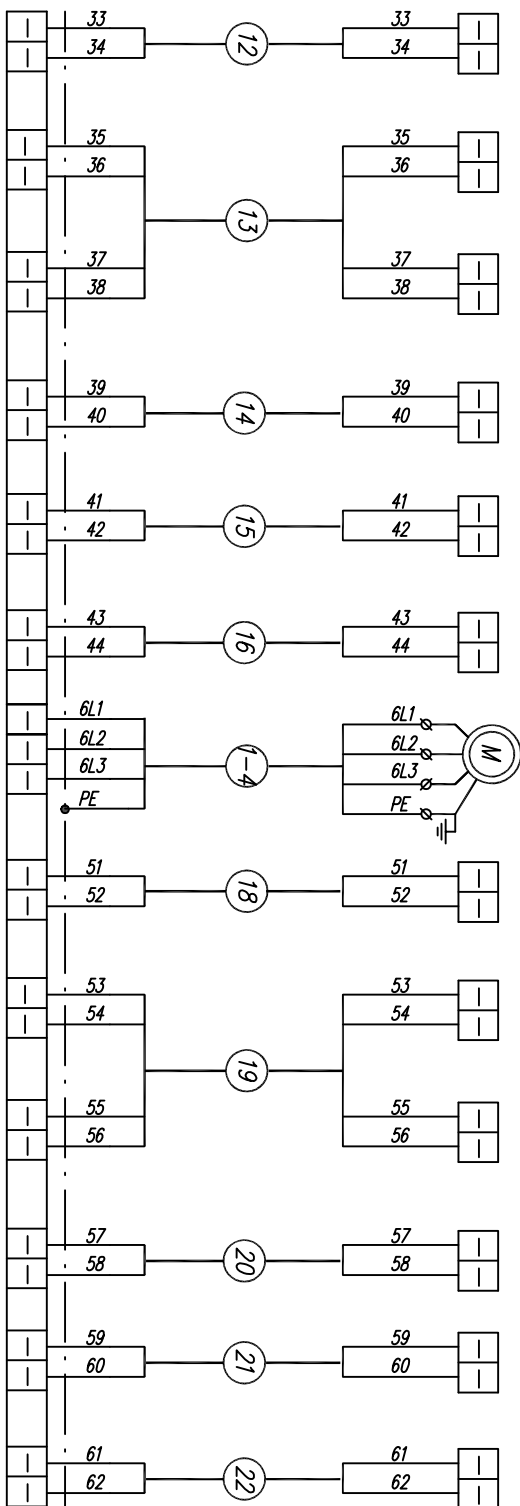


Позиция	Наименование параметра и место отбора импеданса	Управление
	Ввод питания ~380В	
	К электродвигателю рабочего насоса	
	Автоматическое управление со щита управления дренажным пожаротушением	
	Контроль режима работы	
	Контроль состояния вводного автомата	
	Контроль пуска насоса	
	К электродвигателю резервного насоса	
	Автоматическое управление со щита управления дренажным пожаротушением	
	Контроль режима работы	
	Контроль состояния вводного автомата	
	Контроль пуска насоса	
	К электродвигателю задвижки на вводе	

Имя	Код	Уч. Инст	№ док.	Подпись	Дата	Схема соединений и внешних проводок	Страна	Лист	Листов
								4	

ФОРМАТ А3



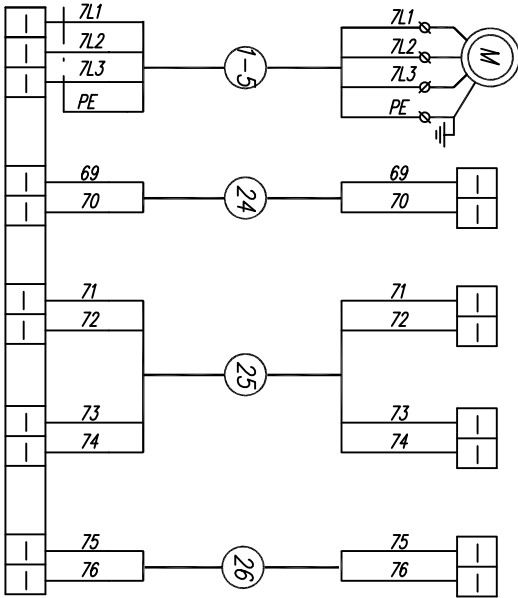


		Автоматическое открытие со щита управления дренажным пожаротушением
		Контроль режима работы
		Контроль состояния вводного автомата
		Контроль открытия задвижки (пуск цепей)
		Автоматическое закрытие со щита управления дренажным пожаротушением
		Контроль закрытия задвижки (пуск цепей)
		К электродвигателю на подаче огнетушащего вещества
		Автоматическое открытие со щита управления дренажным пожаротушением
		Контроль режима работы
		Контроль состояния вводного автомата
		Контроль открытия задвижки (пуск цепей)
		Автоматическое закрытие со щита управления дренажным пожаротушением
		Контроль закрытия задвижки (пуск цепей)

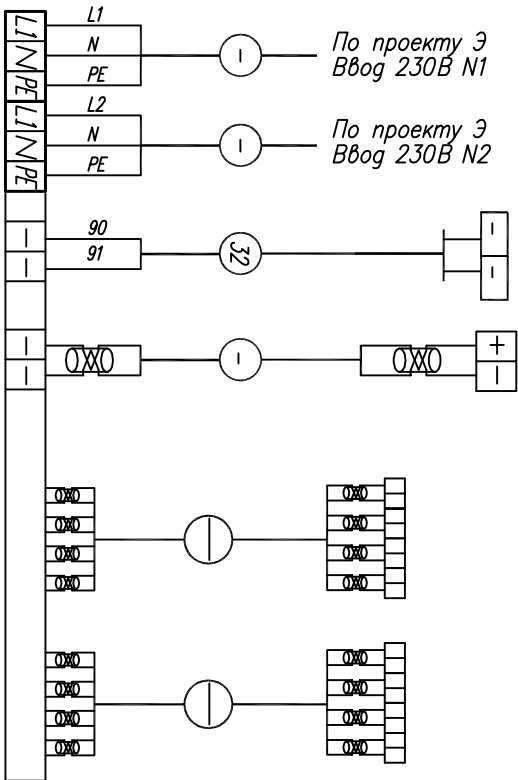
Управление

Имя	Код	Уч. Инст	Инст	№ док	Подпись	Дата	Схема соединений и внешних проводов	Страна	Лист	Листов
									5	

		К электродвигателю дренажного насоса	Управление
		Автоматическое управление со щита управления дренажным пожаротушением	
		Контроль режима работы	
		Контроль состояния вводного автомата	
		Контроль пуска дренажного насоса	



Позиция	N установленного чертежа	Наименование параметра и место отбора сигнала	Управление
		Отключение автомат. пуска (к ШК1)	
		Интерфейс связи с ВМС	
Интерфейс связи			
Интерфейс связи			



Изм.	Код, №, лист	Исполн.	Исполн.	Дата	Схема соединений и внешних проводок	Страна	Лист	Листов
							6	

ФОРМАТ А3