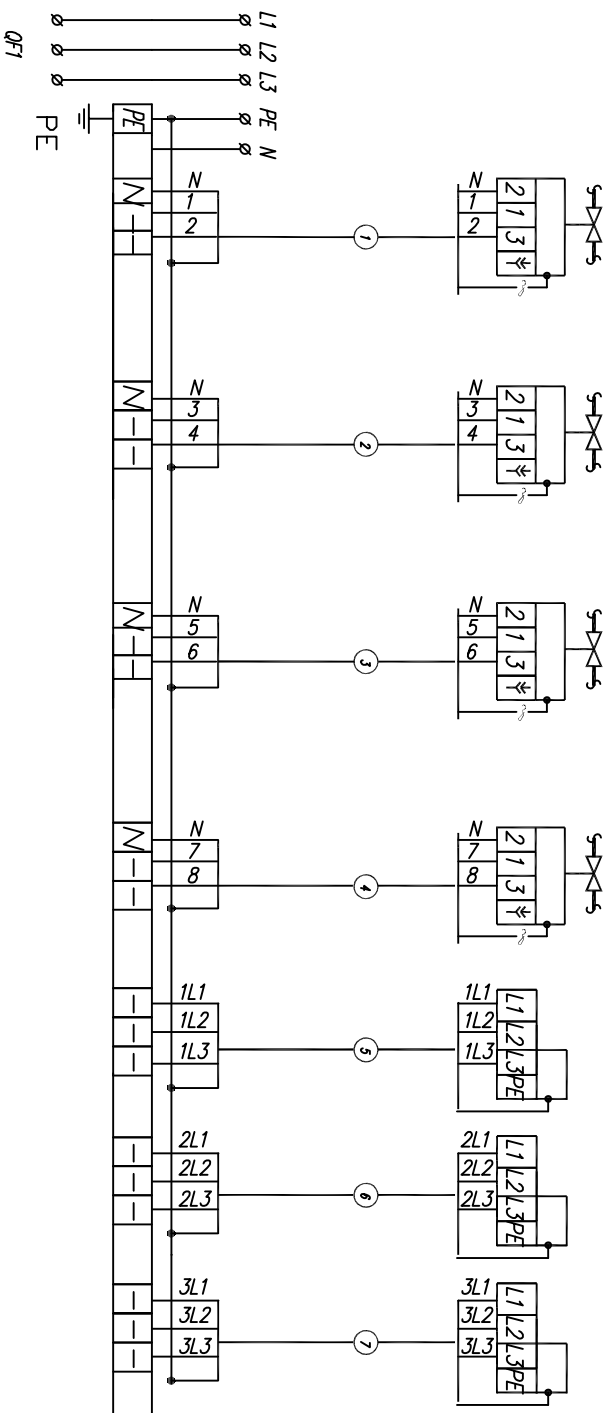
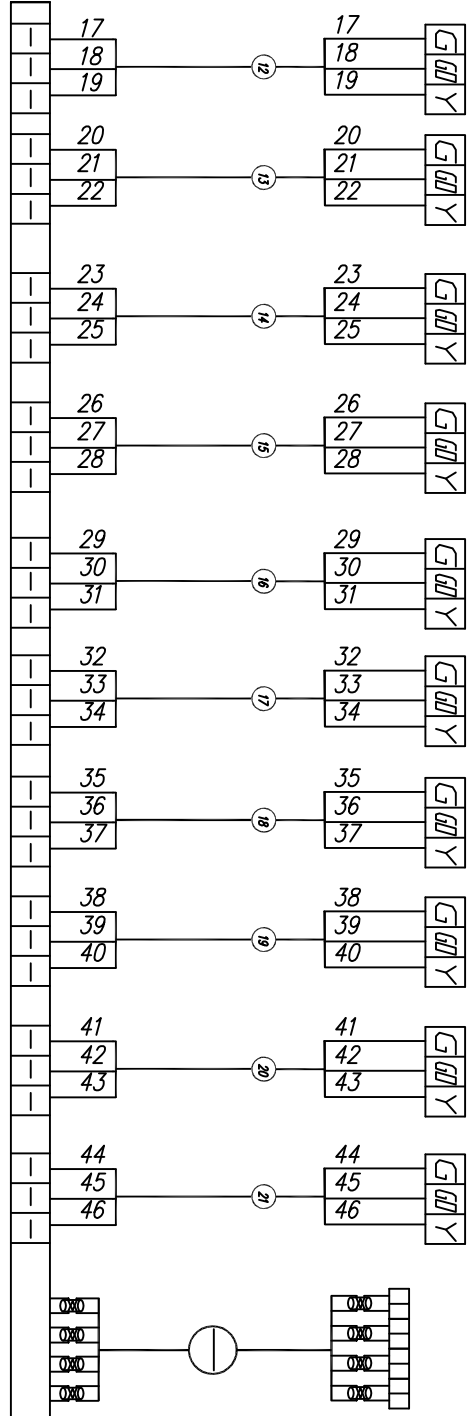


Управление	
Номер условной чертёжка . Позиция .	Наименование параметра и место отбора сигнала .
	Ввод питания ~380В.
У1	Клапан регулирующий с электроприводом на подающем трубопроводе 1-го контура водоснабжения
У2	Клапан регулирующий с электроприводом на подающем трубопроводе n-го контура водоснабжения
У3	Клапан регулирующий с электроприводом на обратном трубопроводе 1-го контура водоснабжения
У4	Клапан регулирующий с электроприводом на обратном трубопроводе n-го контура водоснабжения
М1	Рабочий насос водоснабжения 1
М2	Рабочий насос водоснабжения 2
М3	Рабочий насос водоснабжения 3



Изм.	Кол. у-ч.	Инт.	Ил. джк.	Подпись	Дата	Схема соединений и внешних проводок	Страна	Лист	Листов
								1	

(PE1)	На подающем трубопроводе 1-го контура водоснабжения	Давление
(PE2)	На подающем трубопроводе n-го контура водоснабжения	
(PE2)	На обратном трубопроводе 1-го контура водоснабжения	
(PE2)	На обратном трубопроводе n-го контура водоснабжения	
(PE3)	На Насосе 1	
(PE4)	На Насосе 2	
(PE5)	На Насосе 3	
(PE6)	На Фильтре 1	
(PE7)	На Фильтре 2	
(PE8)	На Фильтре 3	
Интерфейс связи		



Изм.	Кол. уч.	Инт.	Ил. дк.	Подпись	Дата	Схема соединений и внешних проводок	Страна	Лист	Листов
								2	

ФОРМАТ А3