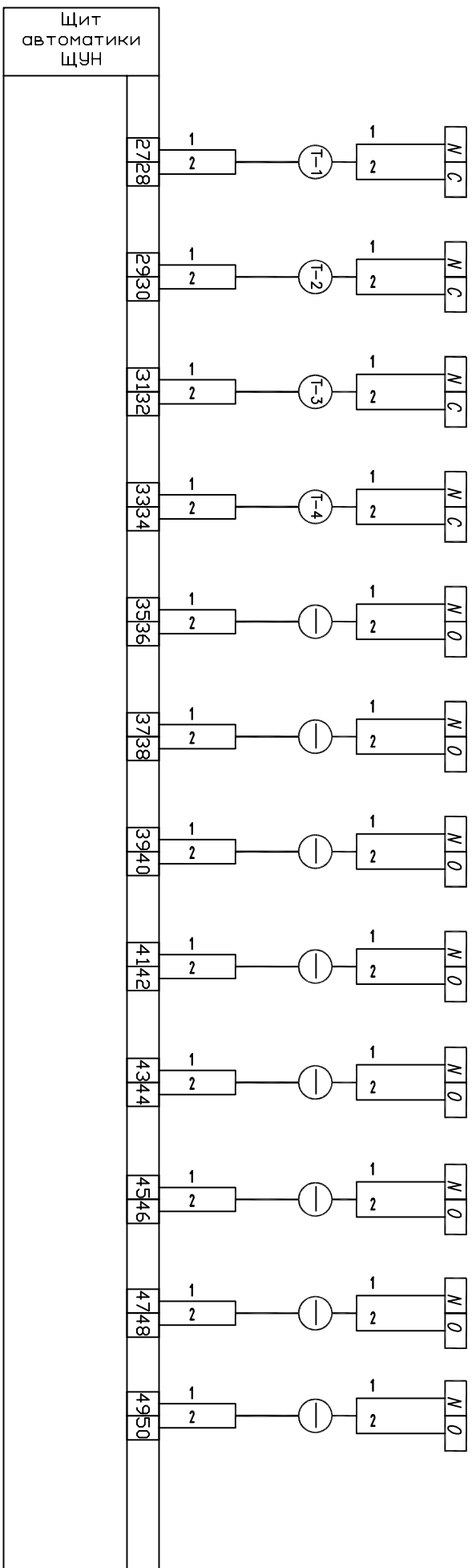


Позиция	Температура				Давление			
	ТК-ПН1	ТК-ПН2	ТК-ФН1	ТК-ДН1	ПН1	ПН2	ФН1	ДН1
	Термоконтакт насоса ПН1	Термоконтакт насоса ПН2	Термоконтакт насоса ФН1	Термоконтакт насоса ДН1	Защита от сухого хода ПН1	Защита от сухого хода ПН2	Защита от сухого хода ФН1	Защита от сухого хода ДН1
ЗП1					Авария закрытие 31			
ЗП1					Авария открытие 31			
ЗП2					Авария закрытие 32			
ЗП2					Авария открытие 32			



Имя	Код	Уч	Инст	Ил	дк	Пол	Дата	Схема соединений и внешних проводок	Страна	Лист	Листов
											3