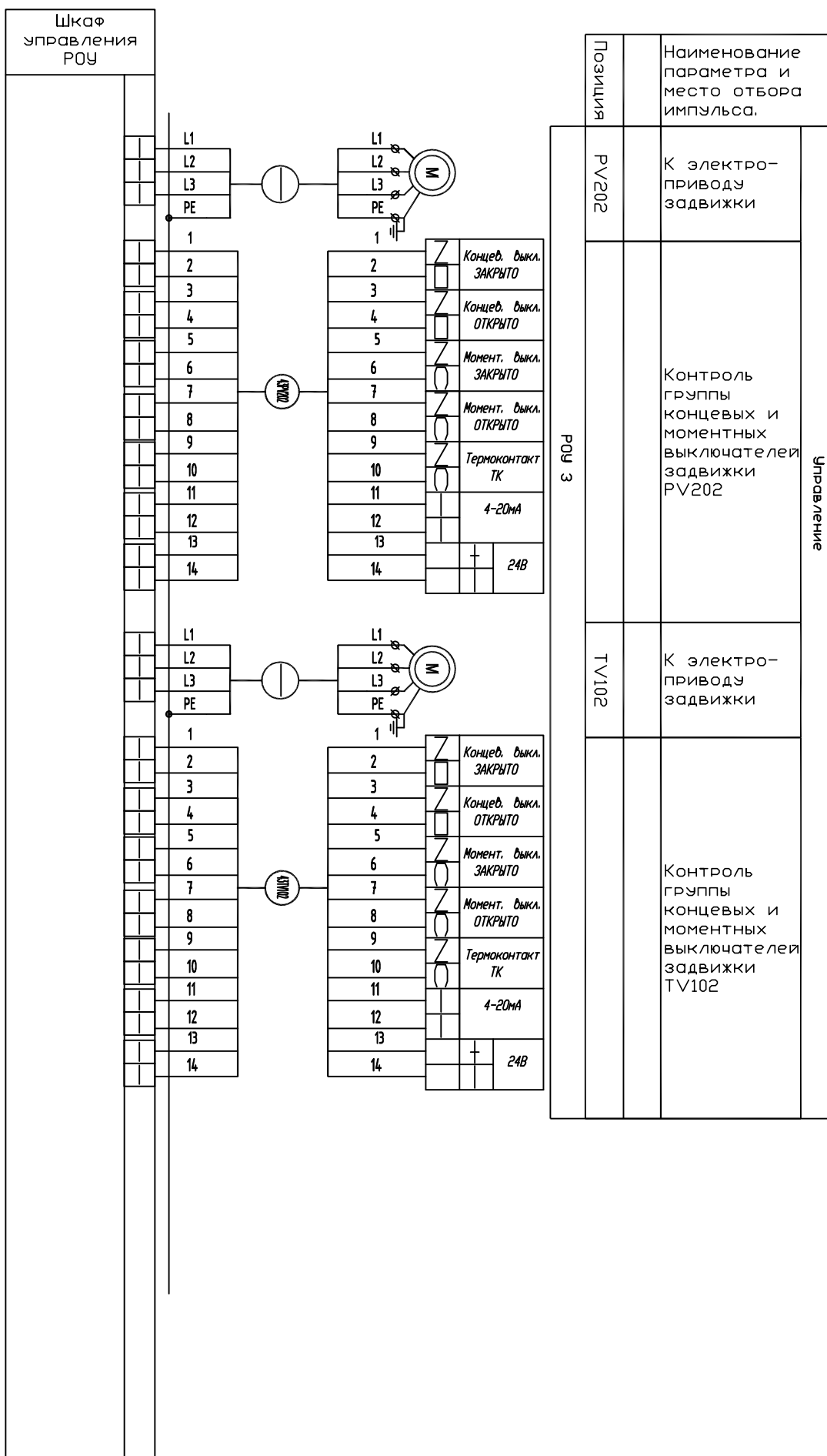


Позиция	Наименование параметра и место отбора импульса.
	Ввод питания 1 ~380В.
	Ввод питания 2 ~380В.
RV201	К электроприводу задвижки
РСУ 2	<p>Контроль группы конечных и моментных выключателей задвижки PV201</p>
TV101	К электроприводу задвижки
	<p>Контроль группы конечных и моментных выключателей задвижки TV101</p>
	Интерфейс связи с системой диспетчеризации (протокол ModBus TCP)

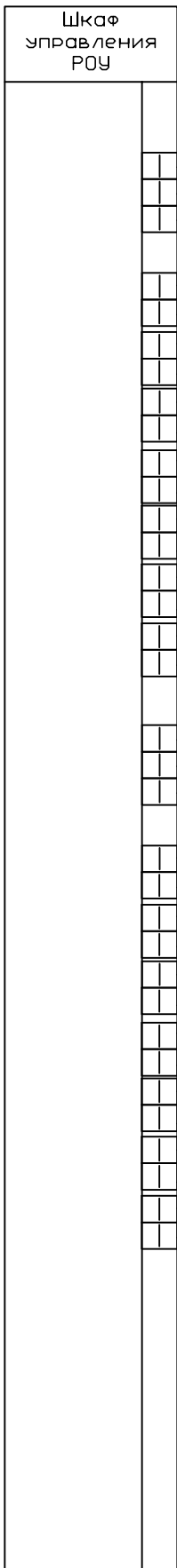
Изм.	Кол. чл.	Инт.	Ил.	Ил.	Ил.	Ил.	Ил.	Ил.	Ил.	Ил.	Ил.	Ил.	Ил.	Ил.
Дата										Подпись				
Схема соединения внешних проводов														
Страница	Лист	Листов												
	1													



Изм.	Кол. ч.	Ист.	Ил. №	Докл.	Подпись	Дата

Схема соединения внешних проводов

Страница	Лист	Листов
2	2	



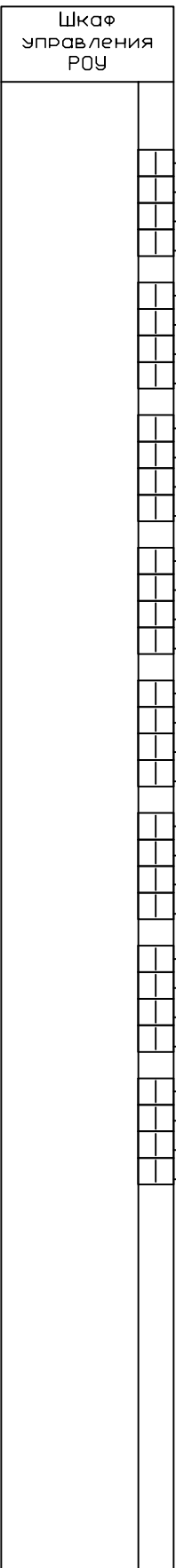
Позиция	Наименование параметра и место отбора импульса.	Управление
PV203	К электроприводу задвижки	Контроль группы концевых и моментных выключателей задвижки PV203
TV103	К электроприводу задвижки	

Изм.	Кол. №	Лист	№ док.	Подпись	Дата

Схема соединения внешних проводов

Страна	Лист	Листов
	3	

ФОРМАТ А3



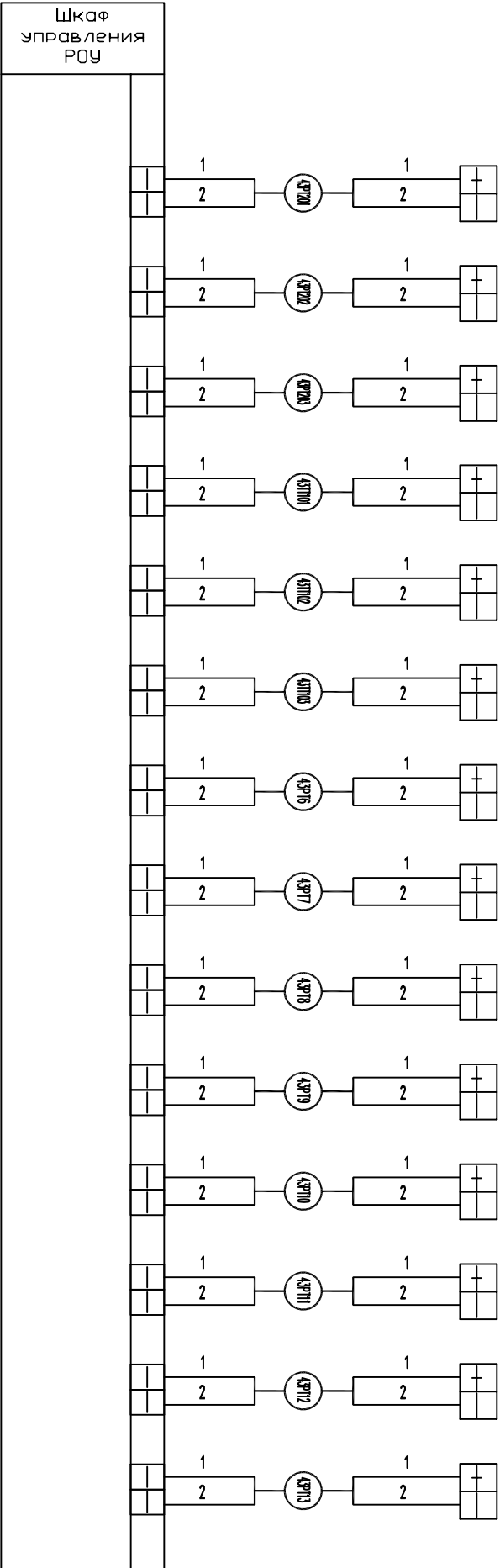
Позиция	Наименование параметра и место отбора импульса.
4ЭРV6	К электроприводу задвижки
4ЭРV7	К электроприводу задвижки
4ЭРV8	К электроприводу задвижки
4ЭРV9	К электроприводу задвижки
4ЭРV10	К электроприводу задвижки
4ЭРV11	К электроприводу задвижки
4ЭРV12	К электроприводу задвижки
4ЭРV13	К электроприводу задвижки

Управление

Изм.	Кол. ч.	Ист.	Ист.	Ист.	Ист.	Ист.	Ист.	Ист.	Ист.

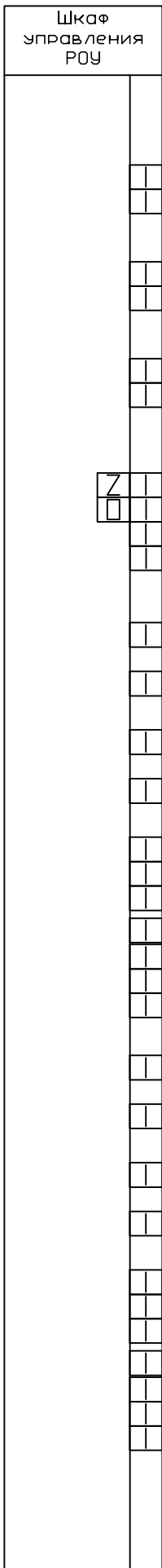
Схема соединений внешних проводов

Страна	Лист	Листов
	4	



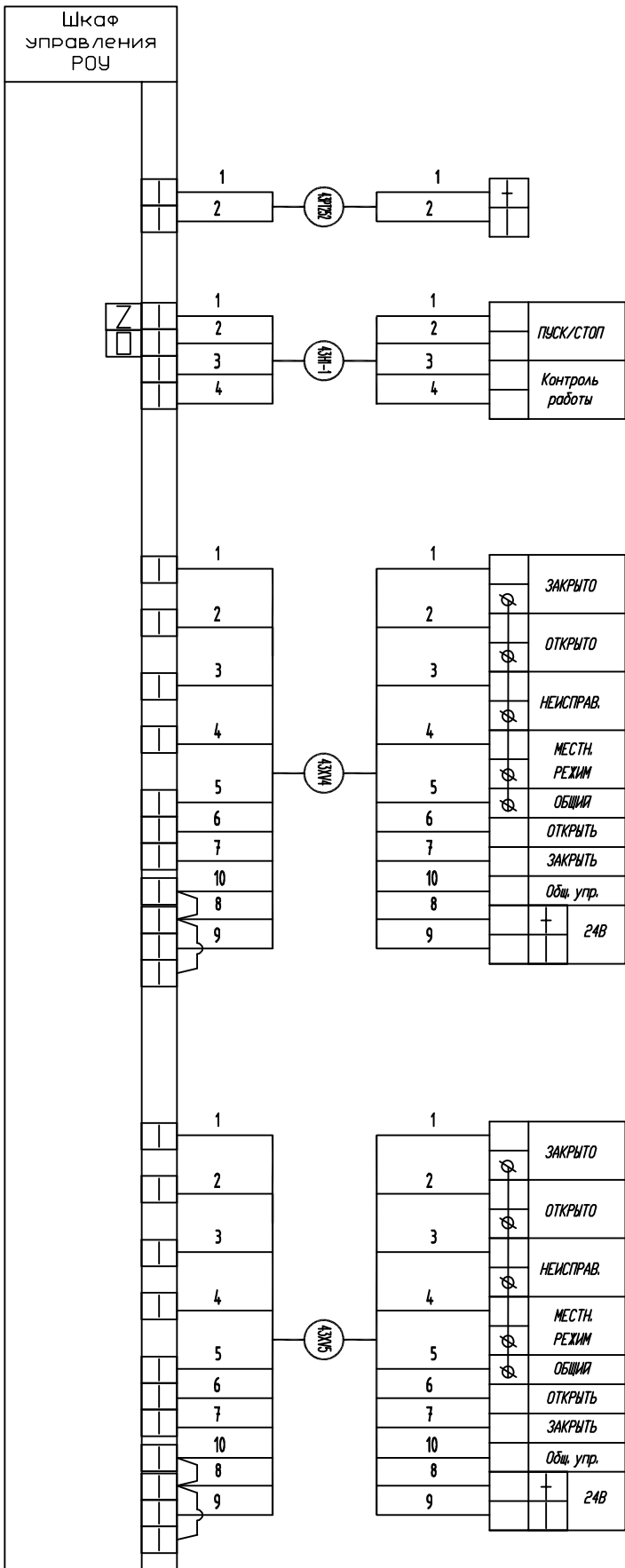
Позиция	Наименование параметра и место отбора импульса.	
	Сигнал	Питание
РОУ 2	4...20мА 4ЗРТ201	Давление в коллекторе пара
	4...20мА 4ЗРТ202	Давление в коллекторе пара
	4...20мА 4ЗРТ203	Давление в коллекторе пара
РОУ 2	4...20мА 4ЗТТ101	Температура в коллекторе пара
	4...20мА 4ЗТТ102	Температура в коллекторе пара
	4...20мА 4ЗРТТ103	Температура в коллекторе пара
Давление:	4ЭПТ6	Давление в паропроводе кл. PV6
	4ЭПТ7	Давление в паропроводе кл. PV7
	4ЭПТ8	Давление в паропроводе кл. PV8
	4ЭПТ9	Давление в паропроводе кл. PV9
	4ЭПТ10	Давление в паропроводе кл. PV10
	4ЭПТ11	Давление в паропроводе кл. PV11
	4ЭПТ12	Давление в паропроводе кл. PV12
	4ЭПТ13	Давление в паропроводе кл. PV13

Изм.	Кол. уч.	Лист	Изд.	Ил. дик.	Подпись	Дата
Схема соединении внешних проводов						
Страница	Лист	Листов				
	5					



Позиция	Наименование параметра и место отбора импульса.
FT401	4...20mA Расход в коллекторе пара N3
RT255	4...20mA Давление в коллекторе пара N3
RT251	4...20mA Давление нагнетания после насоса N3
Шкаф управления насосом Н-3	
43XV18	Клапан отсечной после насоса Н-3
43XV19	Клапан отсечной после насоса Н-3

Изм.	Кол. у-д	Искт. № док.	Подпись	Дата
Схема соединения внешних проводов				
Страна	Лист	Листов		
	6			



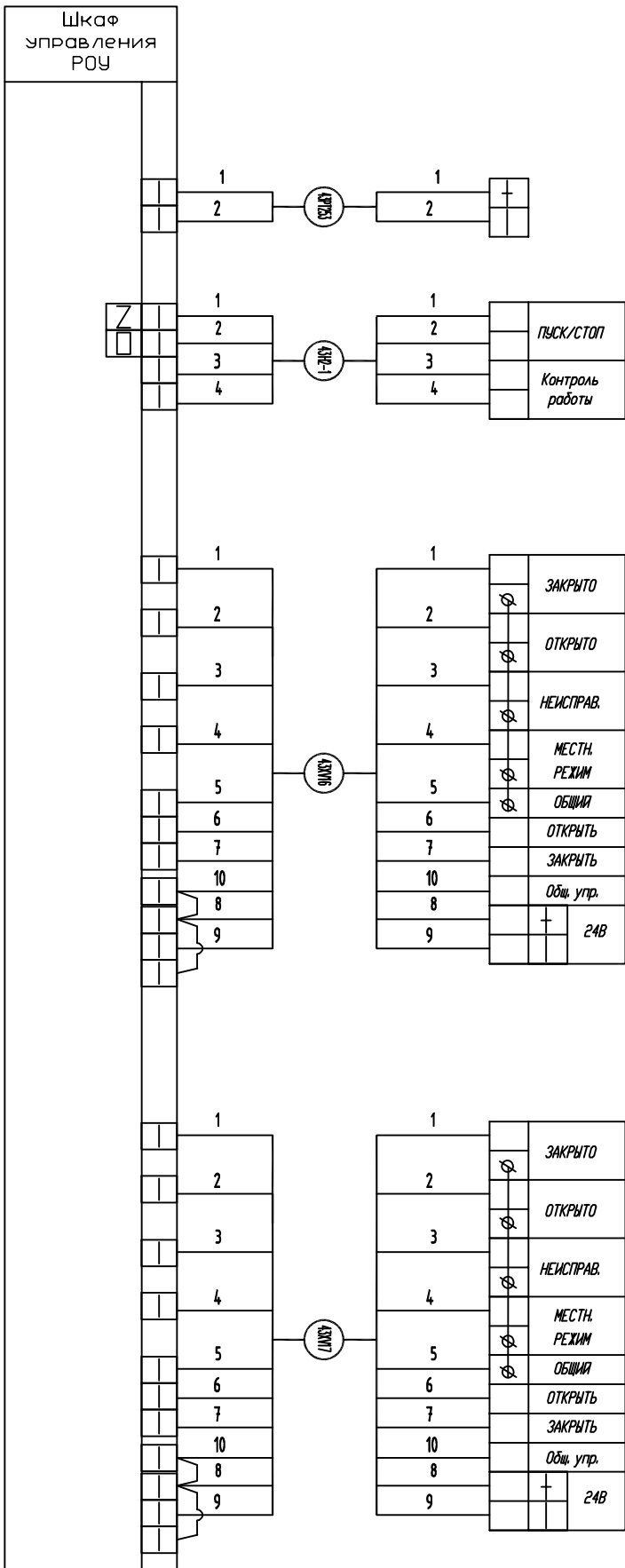
Позиция	Наименование параметра и место отбора импульса.
РТ252	4...20mA Давление нагнетания после насоса Н1
Шкаф управления насосом Н-1	
43XV4	Клапан отсечной после насоса Н-1
43XV5	Клапан отсечной после насоса Н-1

Изм.	Кол. у.ч.	Лист	Ил. док.	Подпись	Дата

Схема соединения внешних проводов

Страна	Лист	Листов
	7	

ФОРМАТ А3



Позиция	Наименование параметра и место отбора импульса.
РТ253	4...20mA Давление нагнетания после насоса Н2
Шкаф управления насосом Н-2	
43XV16	Клапан отсечной после насоса Н-2
43XV17	Клапан отсечной после насоса Н-2

Изм.	Кол. у/ч	Лист	Ил. док.	Подпись	Дата

Схема соединения внешних проводов

Страна	Лист	Листов
	8	

ФОРМАТ А3

