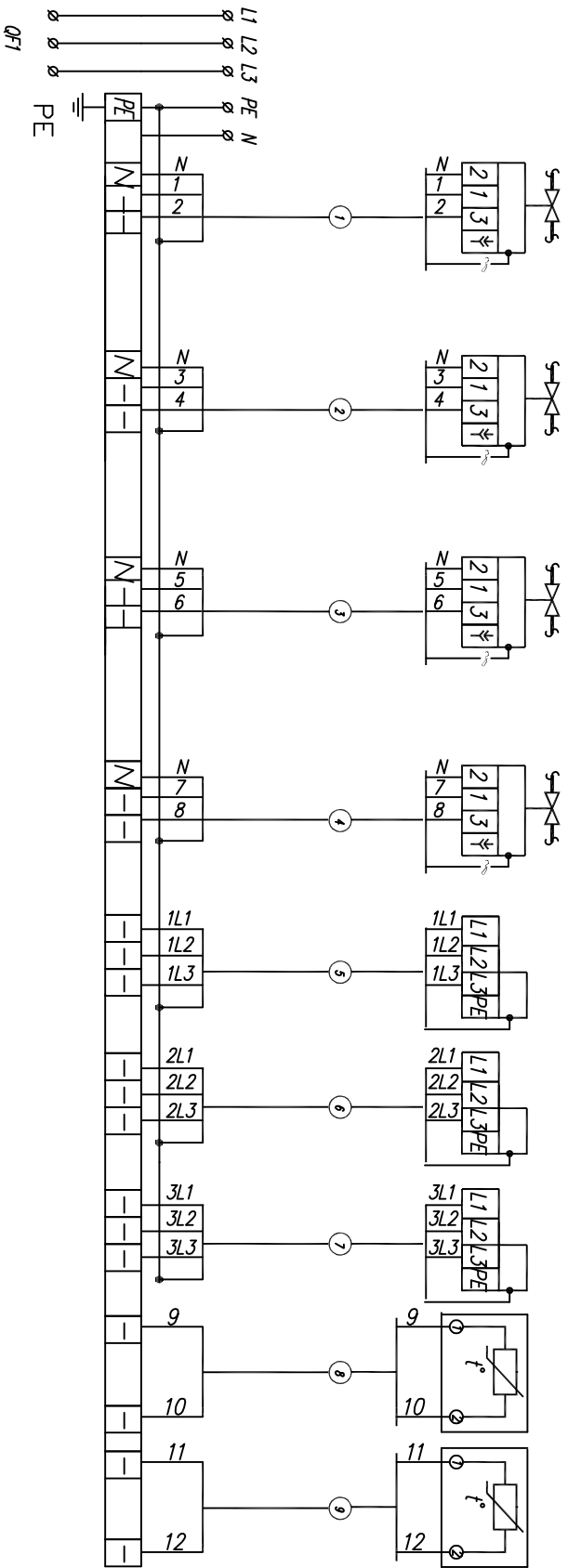
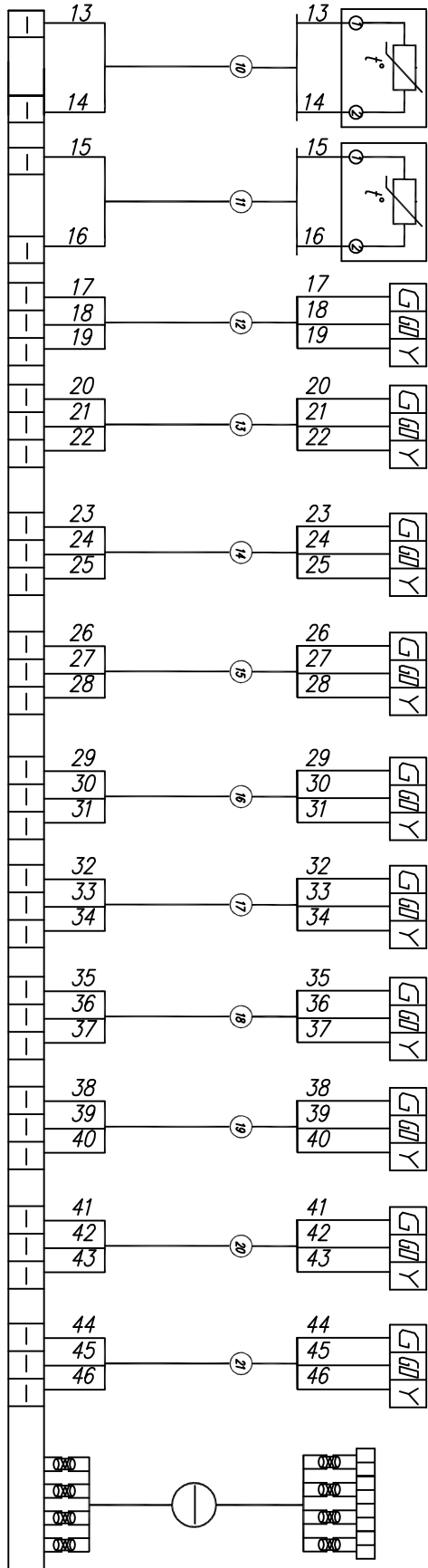


Номер условной чертёжка . Позиция .	Управление			Температура						
	Наименование прибора и место отбора сигнала .	Ввод питания ~380В	Клпан регулирующий с электроприводом на подающем трубопроводе 1-го контура холодоснабжения	Клпан регулирующий с электроприводом на обратном трубопроводе 1-го контура холодоснабжения	Клпан регулирующий с электроприводом на обратном трубопроводе n-го контура холодоснабжения	Рабочий насос холодоснабжения 1	Рабочий насос холодоснабжения 2	Рабочий насос холодоснабжения 3	На подающем трубопроводе 1-го контура холодоснабжения (ТЕ1)	На подающем трубопроводе n-го контура холодоснабжения (ТЕх)
У1										
У2										
У3										
У4										
М1										
М2										
М3										
(ТЕ1)										
(ТЕх)										



Изм.	Кол. у-ч	Инт.	Ил. дк.	Подпись	Дата	Схема соединений и внешних проводок	Страница	Лист	Листов
							1		

Температура		Давление							
(ТЕ2)	На обратном трубопроводе 1-го контура холодоснабжения	(РЕ2)	На обратном трубопроводе n-го контура холодоснабжения	(РЕ1)	На подающем трубопроводе 1-го контура холодоснабжения	(РЕ3)	На обратном трубопроводе 1-го контура холодоснабжения	(РЕ2)	На обратном трубопроводе n-го контура холодоснабжения
(РЕ2)		(РЕ3)		(РЕ4)		(РЕ5)		(РЕ6)	
(РЕ3)		(РЕ4)		(РЕ5)		(РЕ6)		(РЕ7)	
(РЕ4)		(РЕ5)		(РЕ6)		(РЕ7)		(РЕ8)	
(РЕ5)		(РЕ6)		(РЕ7)		(РЕ8)			
(РЕ6)		(РЕ7)		(РЕ8)					
(РЕ7)		(РЕ8)							
(РЕ8)									
Интерфейс связи									



Изм.	Кол. уч.	Лист	Ил. док.	Подпись	Дата	Схема соединений и внешних пробонок	Страна	Лист	Листов
								2	