

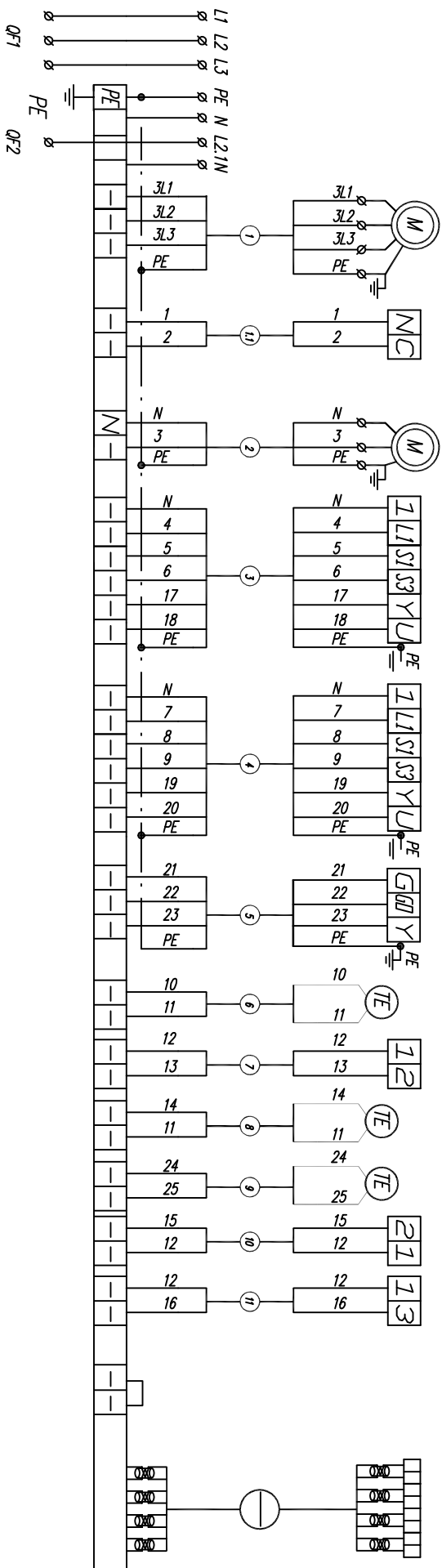
Ввод питания 3 ф. 380В
Ввод питания 1 ф. 230В

Схема автоматизации

Изм.	Кол. ч.	Инт.	Ил. дк.	Подпись	Дата

Страна	Лист	Листов
	1	

Номер условной чертёжка, позиция.	Наименование прибора и место отбора импльса.	Управление		Температура		Давление	
	Ввод питания ~400В.						
	Ввод питания ~230В.						
(В5)	К электродвигателю приточного вентилятора						
(В5)	Термоконтакт электродвигателя приточного вентилятора						
(В3)	К электродвигателю циркуляционного насоса						
(В1)	Электропривод клапана забора воздуха						
(В8)	Электропривод клапана в вытяжном канале						
(В4)	Электропривод регулирующего клапана на обвязке теплообменника нагревателя (калорифера)						
(Т1)	На обратном трубопроводе калорифера						
(Т2)	У калорифера защита по воздуху.						
(Т3)	В канале приточного воздуха						
(Т7)	В канале вытяжного воздуха						
(Р01)	На фильтре						
(Р02)	На вентиляторе						
	На схему отключ. вентилятора при пожаре нормально замкнутый контакт!						
Интерфейс связи							



Изм.	Кол. уч.	Инт.	Ил. джк.	Подпись	Дата	Схема соединений и внешних проводок	Страна	Инт.	Инт.об.

ФОРМАТ А3