

40

LAMP

PLC1

PLC2

PLC3

TS

HUB1

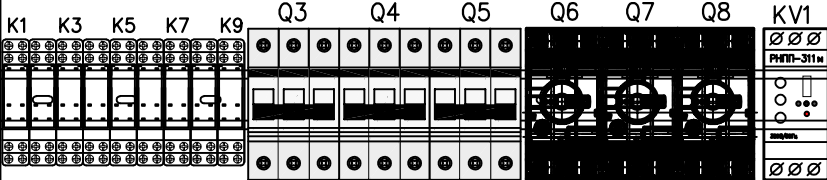
G1

G2

230/24

40

40



Q9 Q10 Q11 Q12 Q13 Q14 Q15 Q16 Q17 Q18

KM1 KM2 KM2

RECEPTI

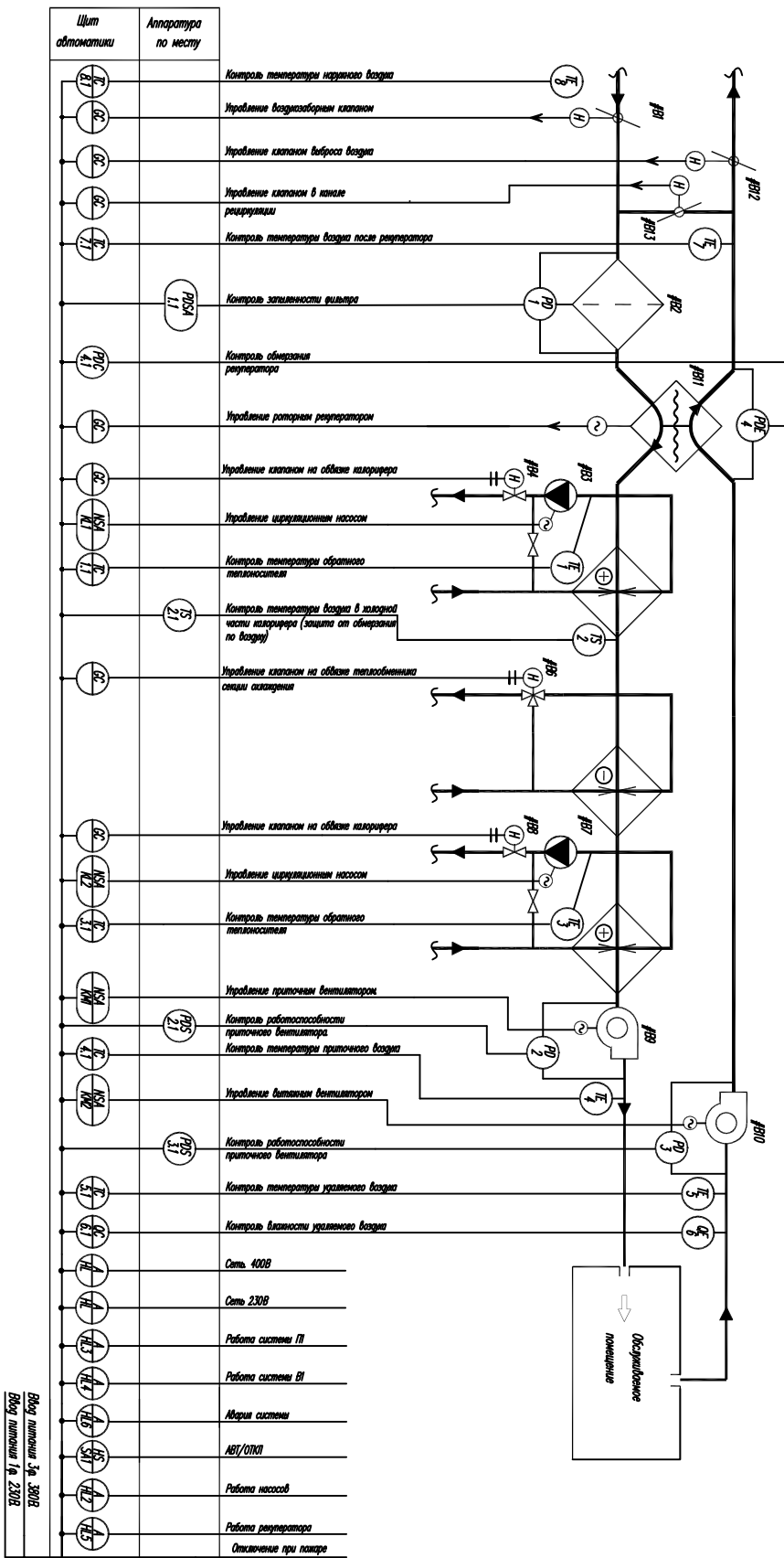
KPOCC

40

Q1

Q2

LAN1



Ввод питания № 380В  
Ввод питания № 230В

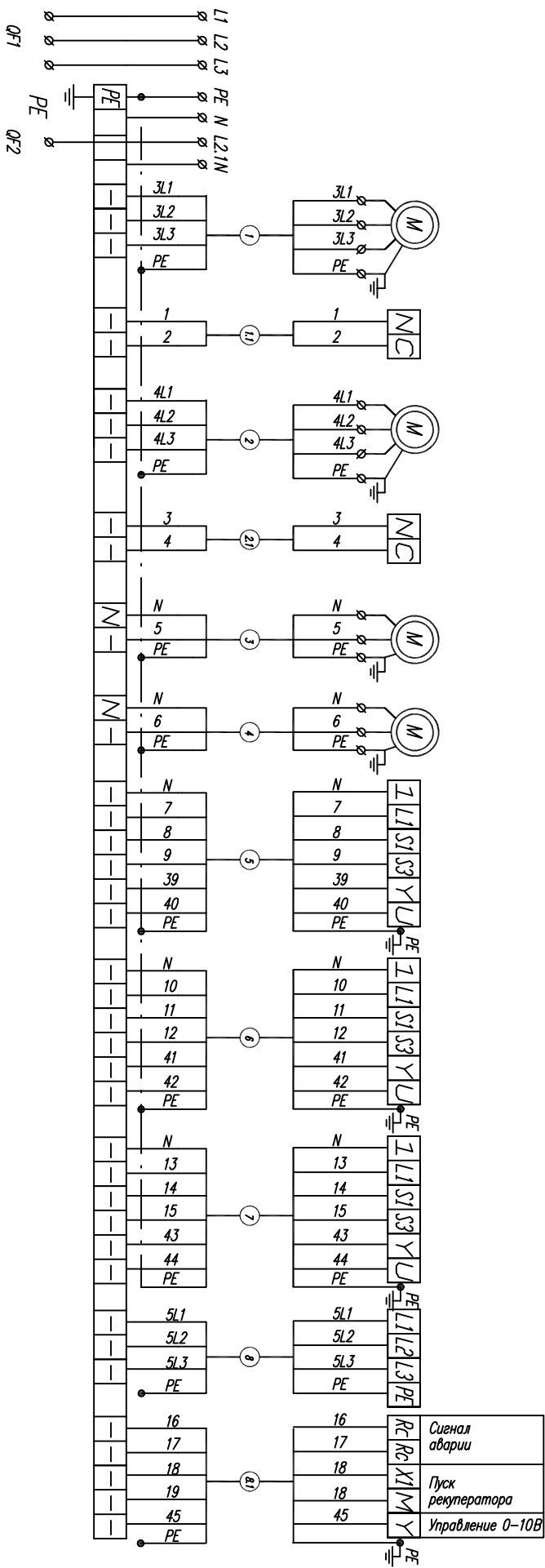
Кол. экз. № экз. № экз. № экз. № экз.

Схема автоматизации

Страница № 1

Позиция.	Наименование прибора и место монтажа.	
	Ввод питания	Ввод питания
	Ввод питания ~400В.	Ввод питания ~230В.
(В9)	К электродвигателю приточного вентилятора	
(В9)	Термоконтакт электродвигателя приточного вентилятора	
(В10)	К электродвигателю вытяжного вентилятора	
(В10)	Термоконтакт электродвигателя вытяжного вентилятора	
(В3)	К электродвигателю циркуляционного насоса 1	
(В7)	К электродвигателю циркуляционного насоса 2	
(В1)	Электропривод клапана забора воздуха	
(В12)	Электропривод клапана в вытяжном канале	
(В13)	Электропривод клапана в канале рециркуляции	
(В11)	Электропривод роторного рекуператора	

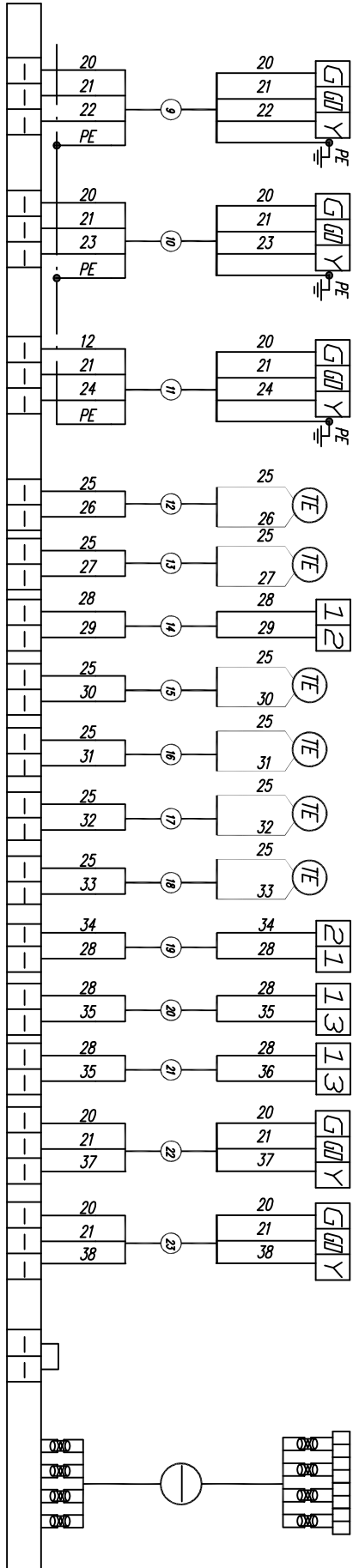
Продолжение



Имя	Код	Уч.	Инст.	И	диск.	Подпись	Дата	Схема соединений и внешних проводок	Страна	Инст.	Листов
											1

ФОРМАТ А3

Исполнение		Температура								Давление				Влажность											
(B4)	Электропривод регулирующего клапана на обвязке теплообменника нагревателя (калорифера) 1	(TE1)	На обратном трубопроводе калорифера 1	(TE3)	У калорифера защита по воздуху.	(TS2)	У калорифера защита по воздуху	(TE4)	В канале приточного воздуха	(TE5)	В канале вытяжного воздуха	(TE7)	В канале вытяжного воздуха	(TE8)	На улице	(PD1)	На фильтре	(PD2)	На приточном вентиляторе	(PD3)	На вытяжном вентиляторе	(PD4)	На рекуператоре 0-10В	(QBF)	Влажность удаляемого воздуха
(B6)	Электропривод регулирующего клапана на обвязке теплообменника секции охлаждения																								
(B8)	Электропривод регулирующего клапана на обвязке теплообменника нагревателя (калорифера) 1																								
		На схему отключ. вентилятора при пожаре нормально замкнутый контакт!																							
Интерфейс связи																									



Изм.	Код	Уч.	Лист	Ил.	В	диск	Подпись	Дата	Схема соединений и внешних проводок	Страна	Лист	Листов
											2	