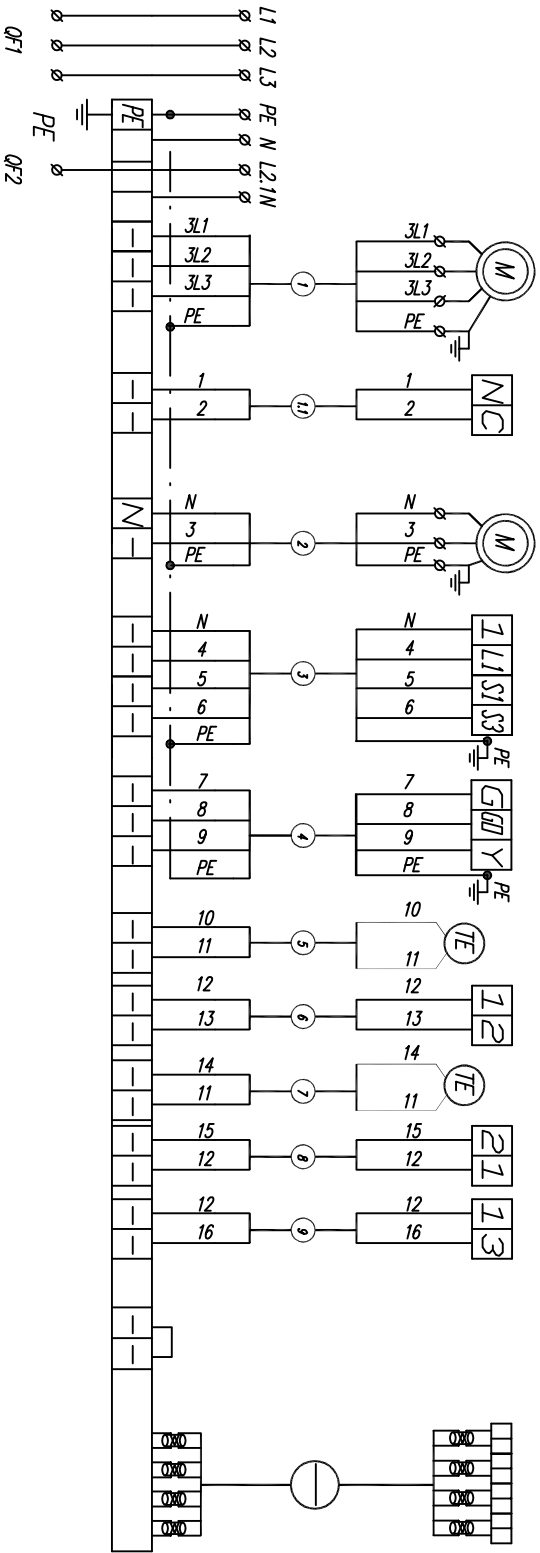


Номер установочной чертёжка, позиция.	Наименование параметра и место отбора сигнала.	Иррадиение		Температура			Давление		Интерфейс связи
	Ввод питания ~400В								Интерфейс связи
	Ввод питания ~230В								
(В6)	К электродвигателю приточного вентилятора								
(В6)	Термоконтакт электродвигателя приточного вентилятора								
(В3)	К электродвигателю циркуляционного насоса								
(В1)	Электропривод клапана забора воздуха								
(В4)	Электропривод регулирующего клапана на обвязке теплообменника нагревателя (калорифера)								
(ТЕ1)	На обратном трубопроводе калорифера								
(ТS2)	У калорифера защита по воздуху.								
(ТЕ3)	В канале приточного воздуха								
(РР1)	На фильтре.								
(РР2)	На вентиляторе.								
	На схему отключ. вентилятора при пожаре нормально замкнутый контакт!								



Имя	Код, УЧ	Инст	Ил джк	Подпись	Дата	Схема соединений и внешних проводок	Страна	Лист	Листов
								1	

ФОРМАТ А3