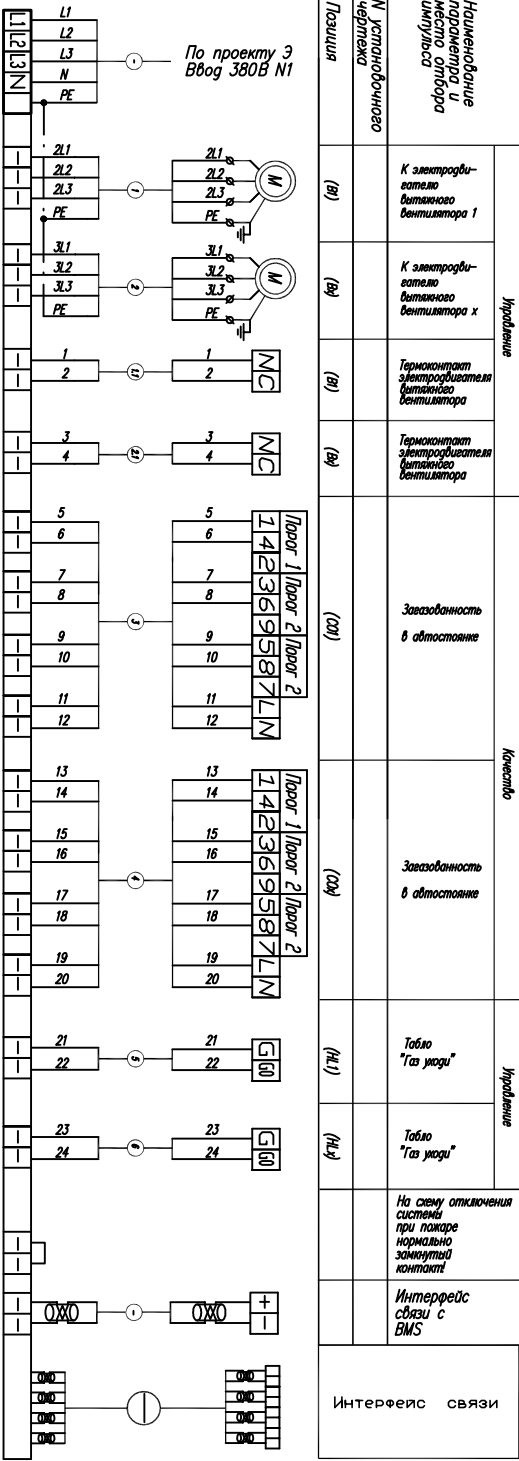


Изм.	Кол. уч.	Ишт.	Ил. джк.	Подпись	Дата
Схема автоматизации					
Страна	Ишт.	Ишт.об			
	1				



И. установочного чертежа	Позиция	Наименование параметра и место отбора импеданса	Уровни	Качество	Уровни
(В)	(В)	К электродвигателю вытяжного вентилятора 1	Уровни	Зависимость в отстоянии	Уровни
(В)	(В)	К электродвигателю вытяжного вентилятора х	Уровни		
(В)	(В)	Термоконтат электродвигателя вытяжного вентилятора	Уровни		
(В)	(В)	Термоконтат электродвигателя вытяжного вентилятора	Уровни		
(СО)	(СО)			Зависимость в отстоянии	
(СО)	(СО)			Зависимость в отстоянии	
(ГД)	(ГД)	Табло "Газ уходи"	Уровни		
(ГД)	(ГД)	Табло "Газ уходи"	Уровни		
		На схему отключения системы при пожаре нормально замкнутый контакт			
		Интерфейс связи с BMS			
Интерфейс связи					