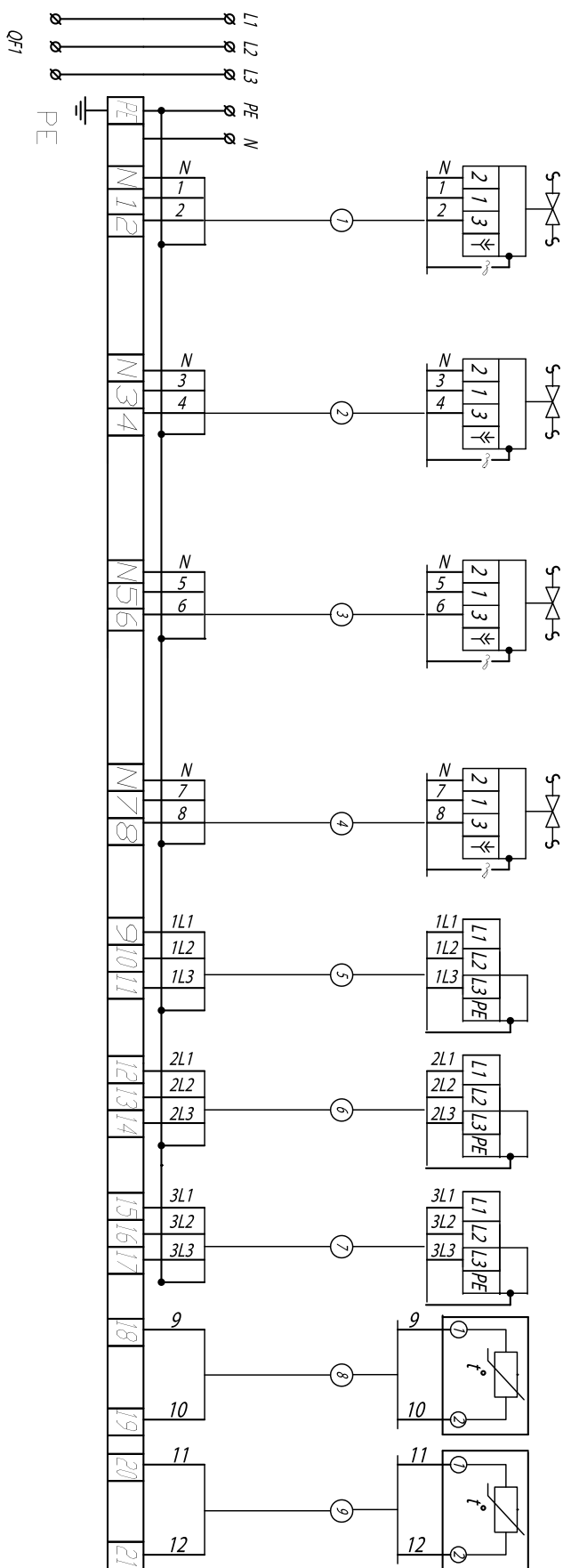
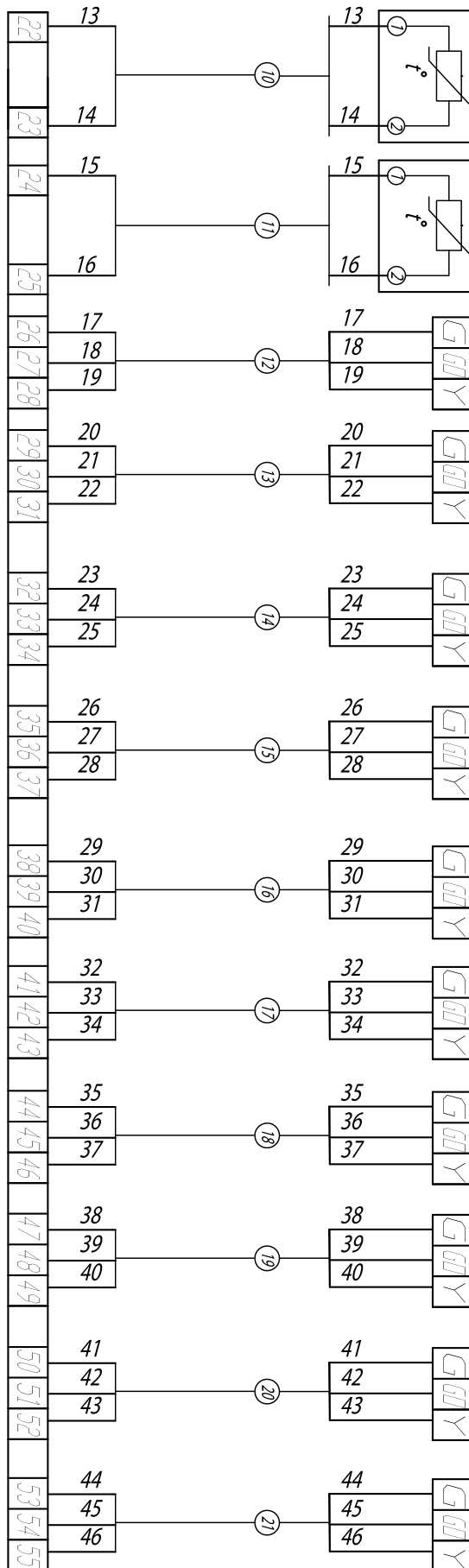


Схема соединений внешних проводов



Номер установки чертежа	Позиция	Управление		Температура	
		Наименование параметра и место отбора образца	Ввод питания	Позиция	Наименование параметра и место отбора образца
		Ввод питания ~380В.			
	У1	Клапан регулирующий с электроприводом на подающем трубопроводе 1-го контура холодоснабжения			
	У2	Клапан регулирующий с электроприводом на подающем трубопроводе n-го контура холодоснабжения			
	У3	Клапан регулирующий с электроприводом на обратном трубопроводе 1-го контура холодоснабжения			
	У4	Клапан регулирующий с электроприводом на обратном трубопроводе n-го контура холодоснабжения			
	М1	Рабочий насос холодоснабжения 1			
	М2	Рабочий насос холодоснабжения 2			
	М3	Рабочий насос холодоснабжения 3			
	Т(Е)1	На подающем трубопроводе 1-го контура холодоснабжения			Температура
	Т(Е)2	На подающем трубопроводе n-го контура холодоснабжения			Температура

Схема соединений внешних проводов



(TE2)	На обратном трубопроводе 1-го контура холодоснабжения	Температура
(TE2)	На обратном трубопроводе n-го контура холодоснабжения	
(PE1)	На подающем трубопроводе 1-го контура холодоснабжения	Давление
(PEX)	На подающем трубопроводе n-го контура холодоснабжения	
(PE2)	На обратном трубопроводе 1-го контура холодоснабжения	
(PE2)	На обратном трубопроводе n-го контура холодоснабжения	
(PDE3)	На Насосе 1	
(PDE4)	На Насосе 2	
(PDE5)	На Насосе 3	
(PDE6)	На Фильтре 1	
(PDE7)	На Фильтре 2	
(PDE8)	На Фильтре 3	

Схема автоматизации

Щит автоматизации	Аппаратура по месту
HS QP2, NS KM1	Управление электродвигателем M1
HS QP3, NS KM2	Управление электродвигателем M2
HS QP4, NS KM3	Управление электродвигателем M3
PE 1.1	Контроль давления на подающем трубопроводе 1-го контура
GC	Управление клапаном на подающем трубопроводе 1-го контура
TC 1.1	Контроль температуры на подающем трубопроводе 1-го контура
PE X1	Контроль давления на подающем трубопроводе n-го контура
GC	Управление клапаном на подающем трубопроводе n-го контура
TC X1	Контроль температуры на подающем трубопроводе n-го контура
PE 2.1	Контроль давления на обратном трубопроводе 1-го контура
GC	Управление клапаном на обратном трубопроводе 1-го контура
TC 2.1	Контроль температуры на обратном трубопроводе 1-го контура
PE X2	Контроль давления на обратном трубопроводе n-го контура
GC	Управление клапаном на обратном трубопроводе n-го контура
TC X2	Контроль температуры на обратном трубопроводе n-го контура
PC 3.1	Перепад давления Насос M1
PC 4.1	Перепад давления Насос M2
PC 5.1	Перепад давления Насос M3
PC 6.1	Перепад давления Фильтре 1
PC 7.1	Перепад давления Фильтре 2
PC 8.1	Перепад давления Фильтре 3
A NL1	Сеть
A NL2	Работа насоса M1
A NL3	Работа насоса M2
A NL4	Работа насоса M3
A NL5	Авария
HS 5A1	О/Авт

Ввод питания ЭФ. 380В.

