

Схема автоматизации

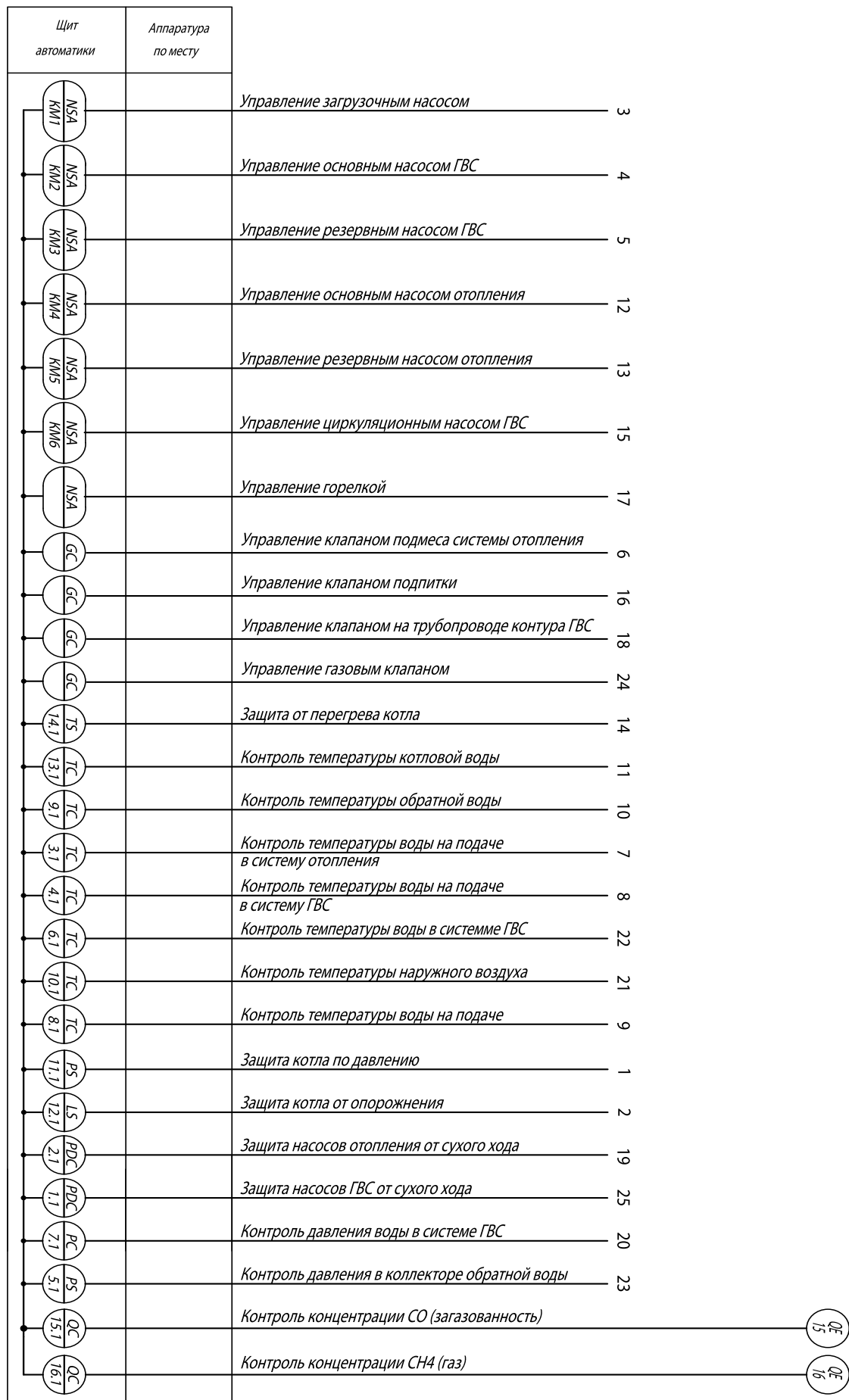


Схема автоматизации

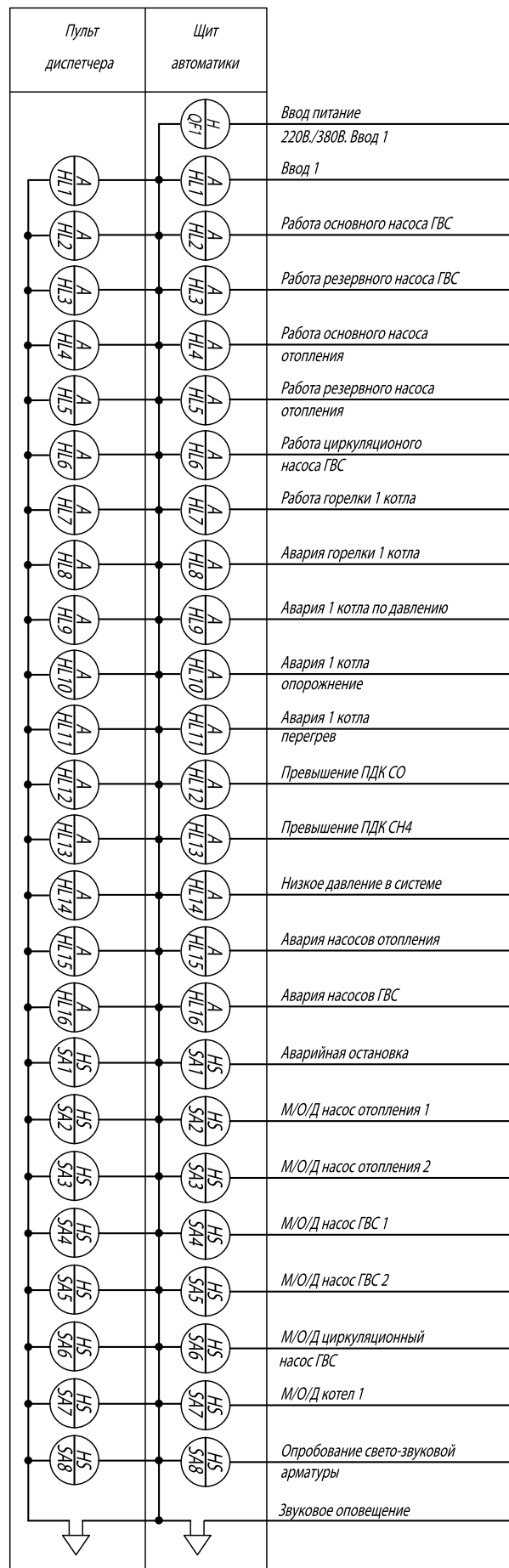
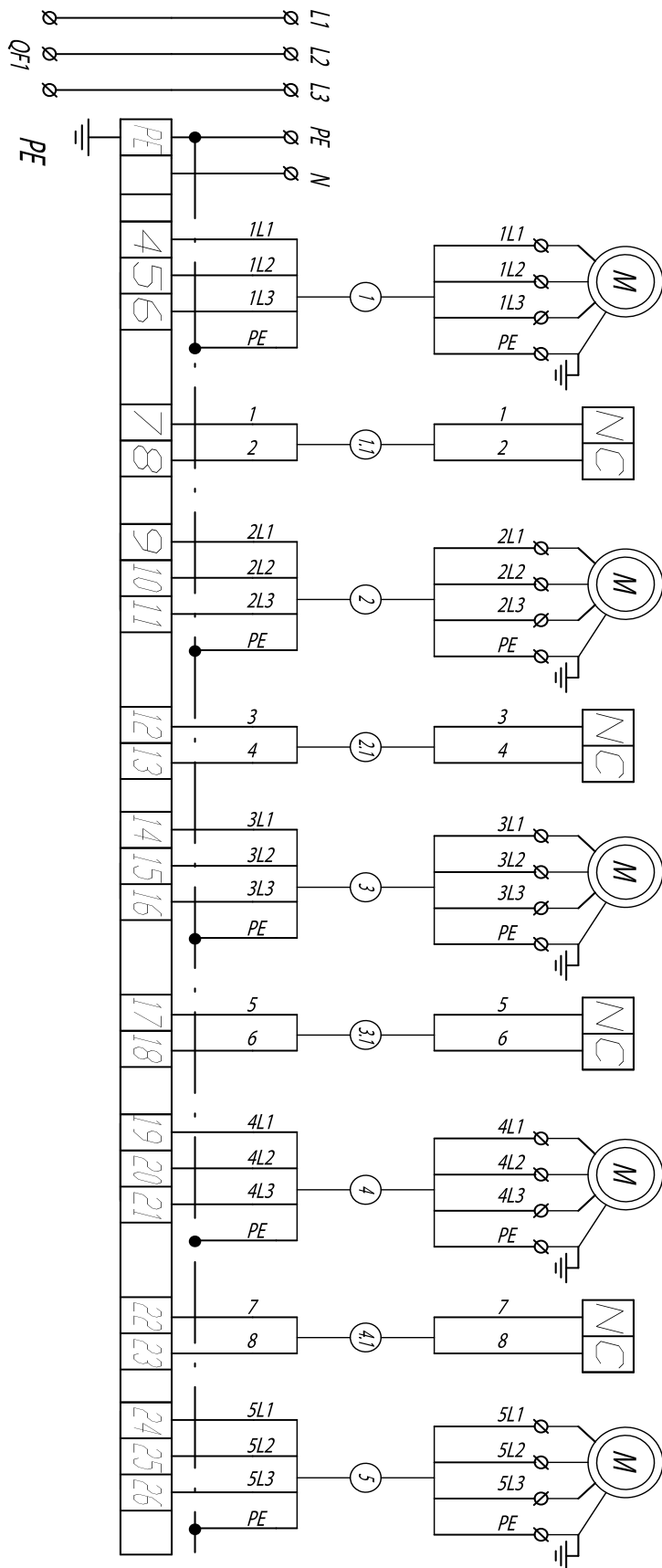
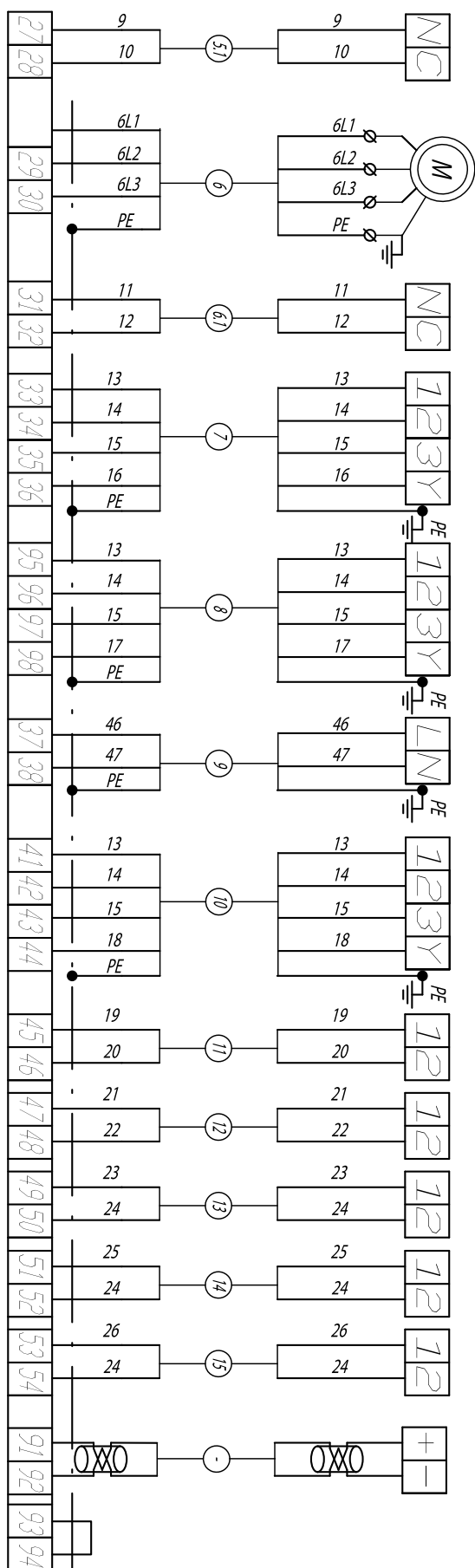


Схема соединений внешних проводок шкафа управления



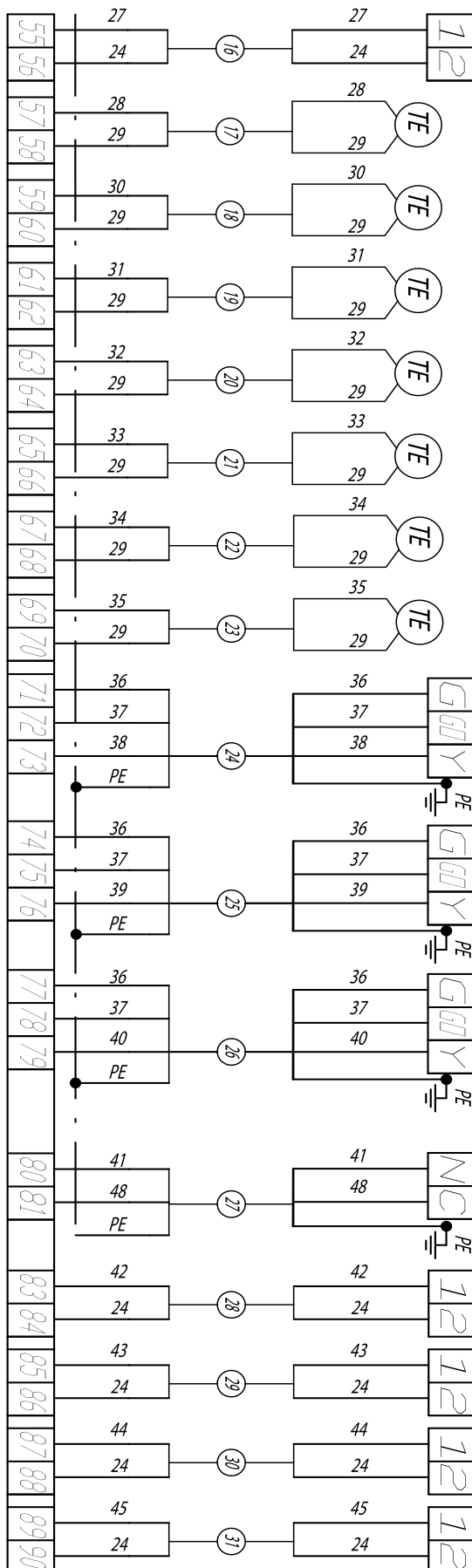
Позиция	Наименование параметра и место отбора импульса	Управление
	Ввод питания ~380В	
(B6)	К электродвигателю загрузочного насоса	
(B6)	Термоконтакт загрузочного насоса (при отсутствии поставить перемычку)	
(B1)	К электродвигателю основного насоса ГВС	
(B1)	Термоконтакт основного насоса ГВС (при отсутствии поставить перемычку)	
(B2)	К электродвигателю резервного насоса ГВС	
(B2)	Термоконтакт резервного насоса ГВС (при отсутствии поставить перемычку)	
(B3)	К электродвигателю основного насоса отопления	
(B3)	Термоконтакт основного насоса отопления (при отсутствии поставить перемычку)	
(B4)	К электродвигателю резервного насоса отопления	

Схема соединений внешних проводок шкафа управления



(#4)	Термоконтакт резервного насоса отопления (при отсутствии поставить перемычку)	Управление
(#5)	К электродвигателю циркуляционного насоса ГВС	
(#5)	Термоконтакт циркуляционного насоса ГВС (при отсутствии поставить перемычку)	
(#11)	Привод клапана контура отопления	
(#12)	Привод клапана контура ГВС	
(#13)	Привод газового клапана	
(#14)	Привод клапана трубопровода подпитки	
	Запуск первой ступени горелки	
	Запуск второй ступени горелки	
	Работа первой ступени горелки	
	Работа второй ступени горелки	
	Авария горелки	
	Интерфейс СВЯЗИ С ВМС	
	На схему отключ. котлов при пожаре НЗ.	

Схема соединений внешних проводок шкафа управления



(TS14)	Защита котла от перегрева	Температура		
(TE13)	Температура котловой воды			
(TE9)	Трубопровод обратной воды			
(TE3)	Трубопровод контура отопления			
(TE4)	Трубопровод контура ГВС			
(TE6)	Трубопровод ГВС			
(TE10)	На улице			
(TE8)	Подающий трубопровод			
(PDE2)	Защита насосов отопления от сухого хода			Давление
(PDE1)	Защита насосов ГВС от сухого хода			
(PE7)	Давление в контуре ГВС			
(PS5)	Коллектор обратной воды			
(PS11)	Защита котла по давлению			
(LS12)	Защита котла от опорожнения	Уровень		
(QE15)	Контроль СО	Качество		
(QE16)	Контроль СН4			