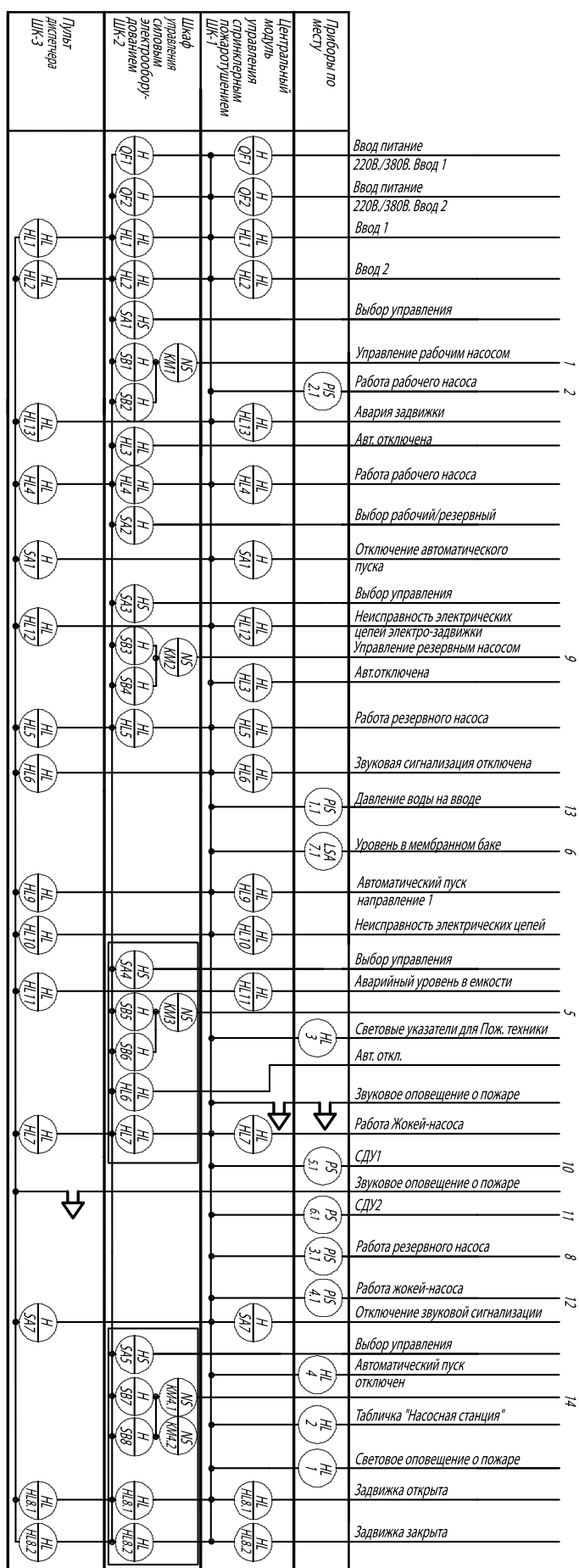
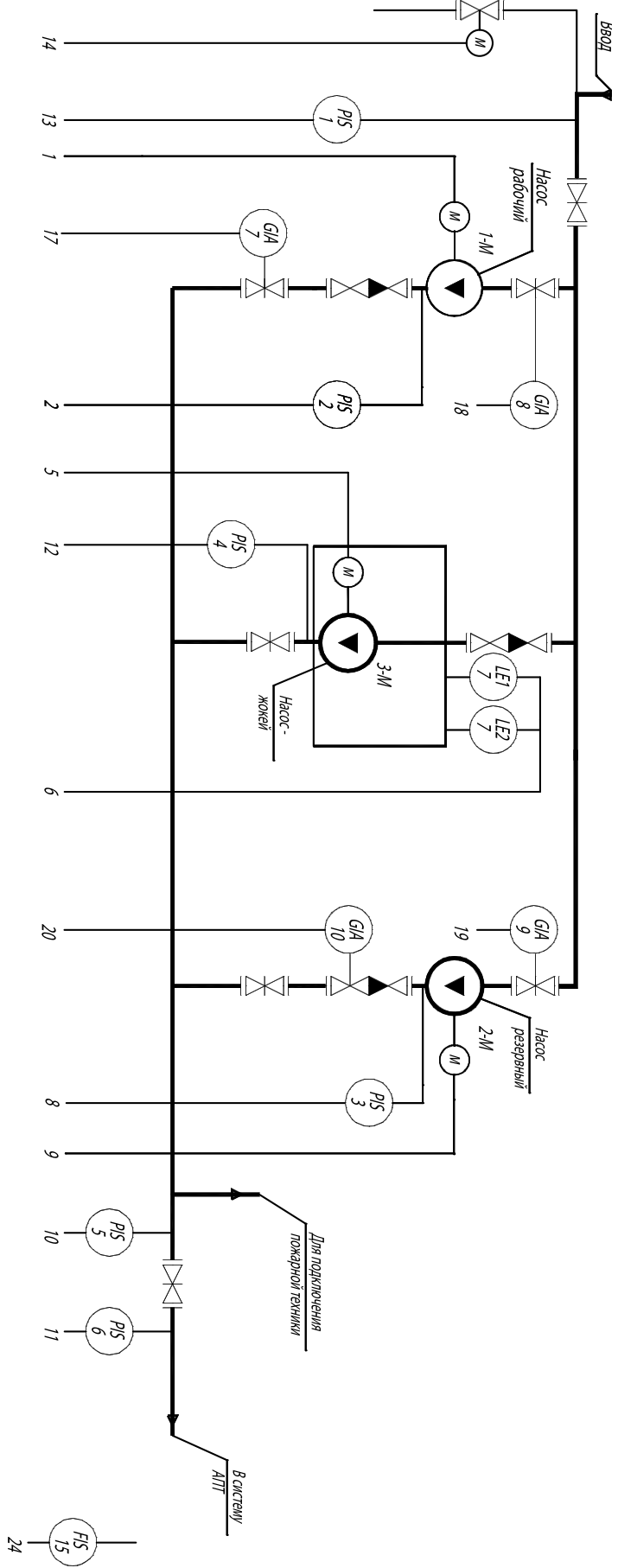


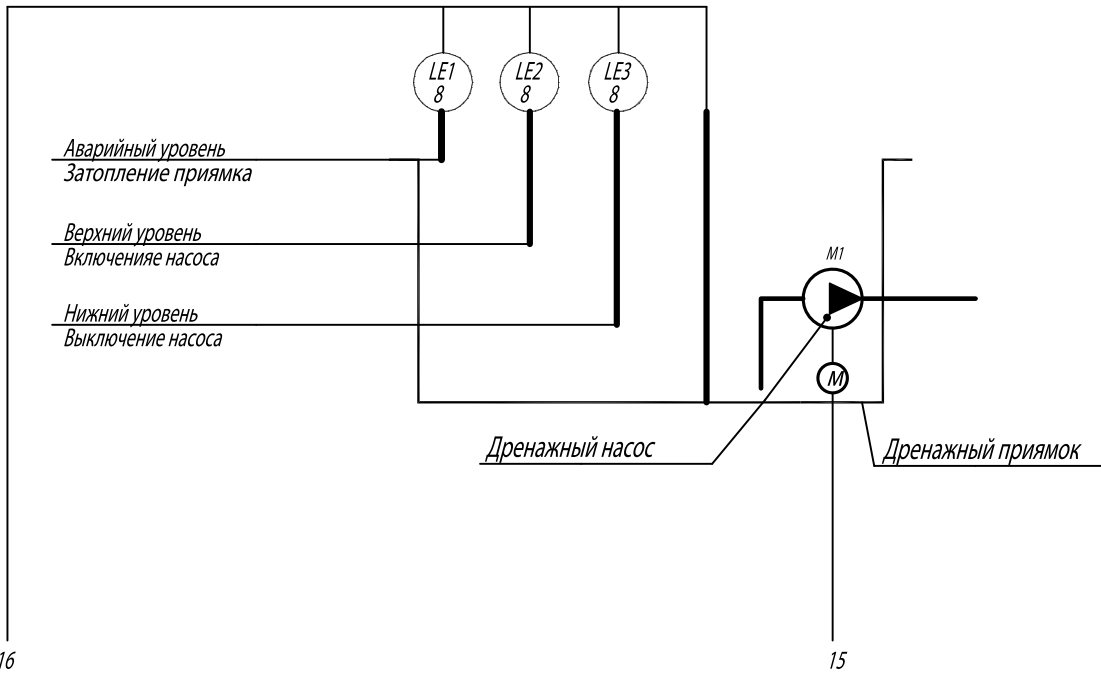
## Схема автоматизации



# Схема автоматизации

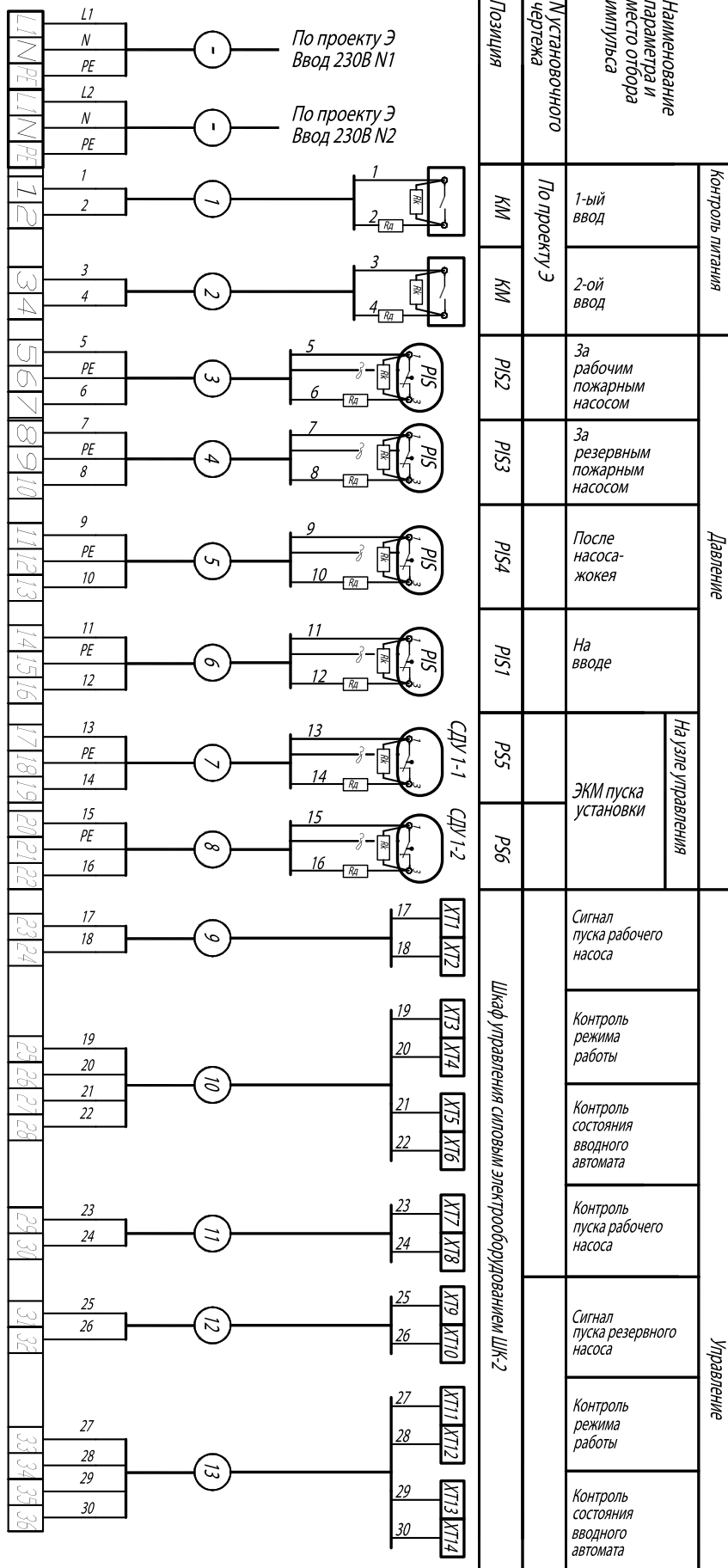


## Схема автоматизации

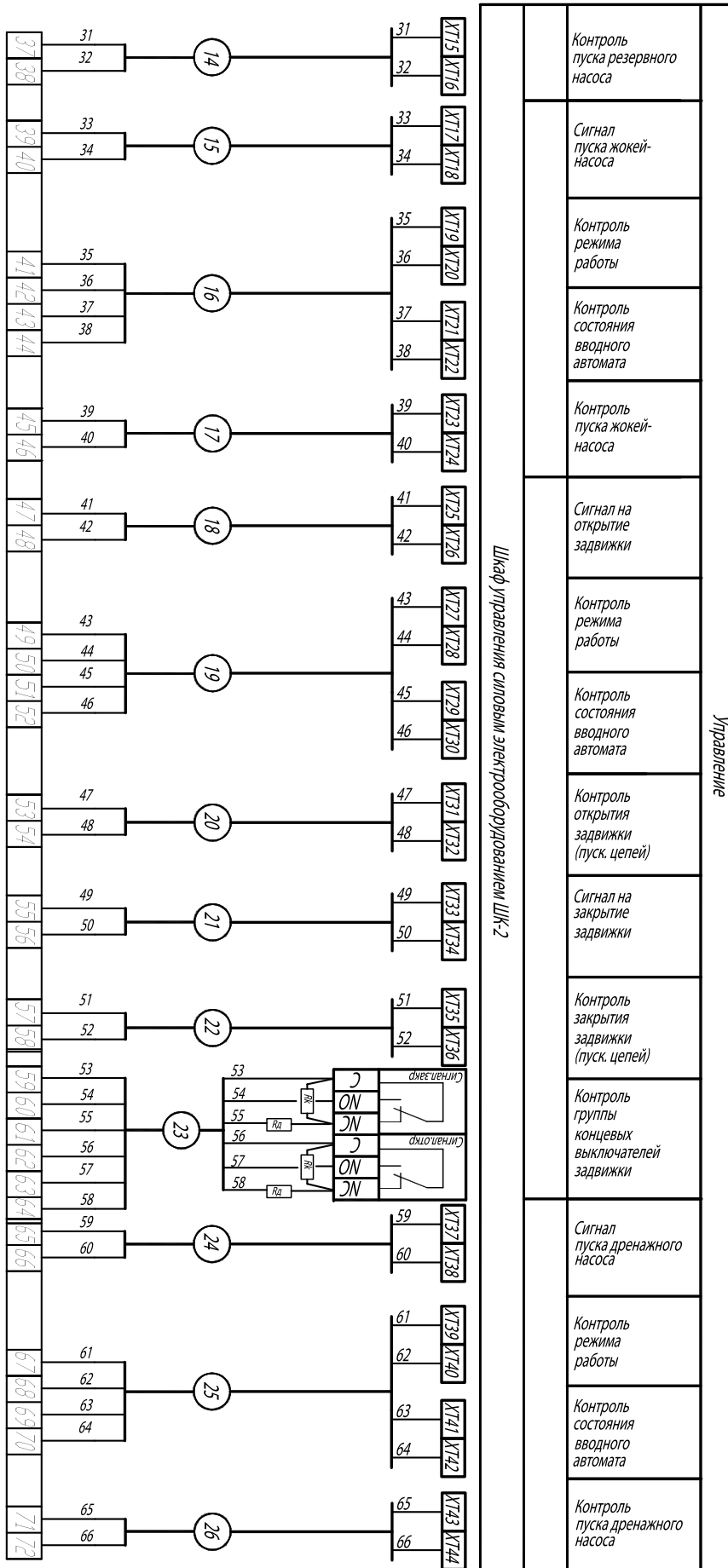


|  | 16                          | 15               |                |                          |                                       |   |                 |                 |                 |                 |                 |                 |                 |                 |  |  |
|--|-----------------------------|------------------|----------------|--------------------------|---------------------------------------|---|-----------------|-----------------|-----------------|-----------------|-----------------|-----------------|-----------------|-----------------|--|--|
|  | Уровень в дренажном приямке | Выбор управления | Авт. отключена | Работа дренажного насоса | Аварийный уровень в дренажном приямке | Опробование свето-звуковой сигнализации | Затвор 1 открыт | Затвор 2 открыт | Затвор 3 открыт | Затвор 4 открыт | Затвор 1 закрыт | Затвор 2 закрыт | Затвор 3 закрыт | Затвор 4 закрыт |  |  |
| Приборы по месту   | LSA 8.1                     |                  |                |                          |                                       |   |                 |                 |                 |                 |                 |                 |                 |                 |  |  |
| Центральный модуль управления спринклерным пожаротушением ШК-1 |                             |                  |                | HL HL15                  | HL HL16                               | HS SA8                                  | HL HL18         | HL HL19         | HL HL20         | HL HL21         | HL HL22         | HL HL23         | HL HL24         | HL HL25         |  |  |
| Шкаф управления силовым электрооборудованием ШК-2              |                             | NS KM5           | HS SA6         | H SB9                    | H SB10                                | HL HL14                                 | HL HL15         | HL HL16         |                 |                 |                 |                 |                 |                 |  |  |
| Пульт диспетчера ШК-3  |                             |                  |                | HL HL15                  | HL HL16                               | HS SA8                                  | HL HL18         | HL HL19         | HL HL20         | HL HL21         | HL HL22         | HL HL23         | HL HL24         | HL HL25         |  |  |

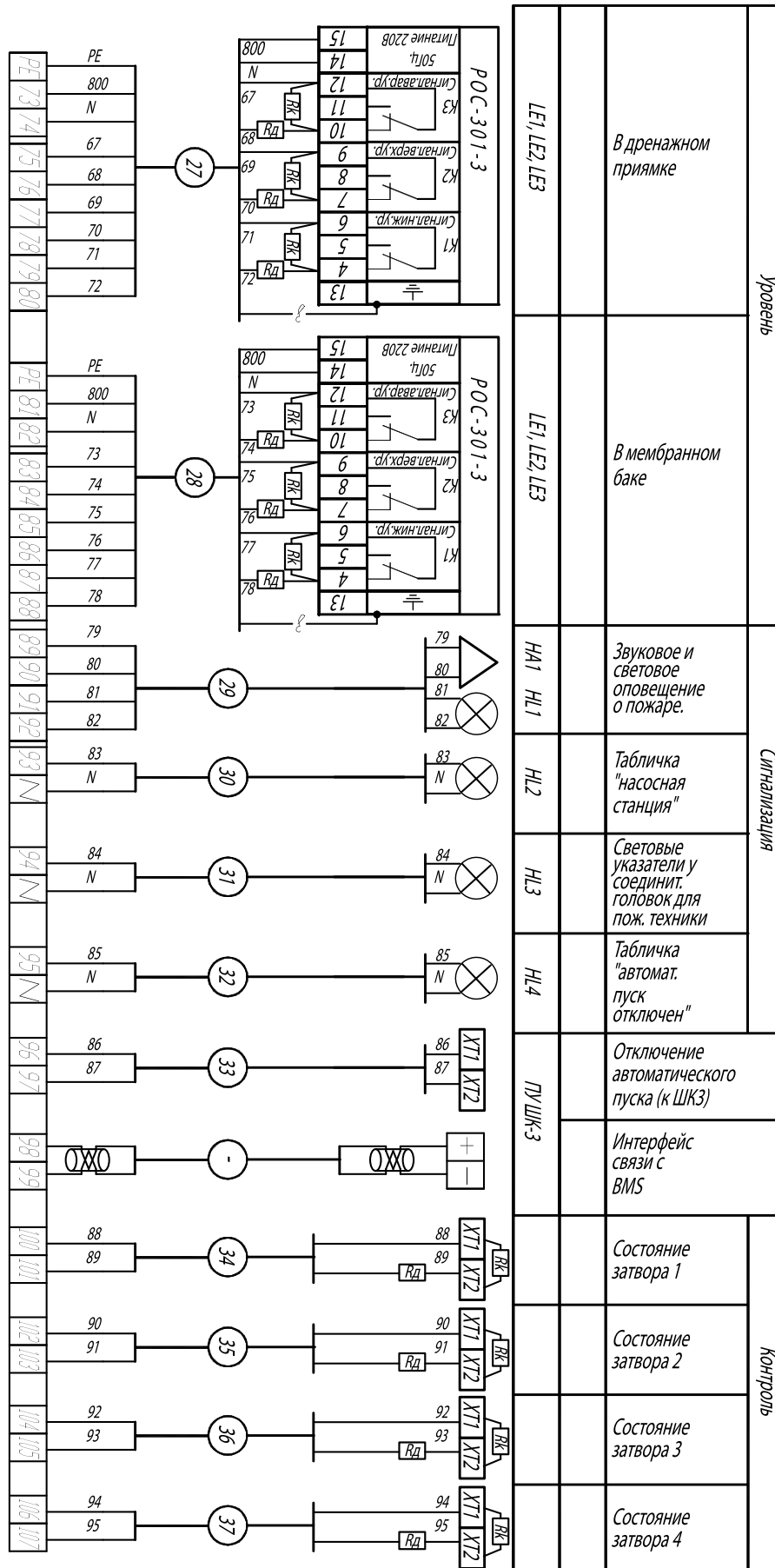
## Схема соединений внешних проводок - 3.1.1



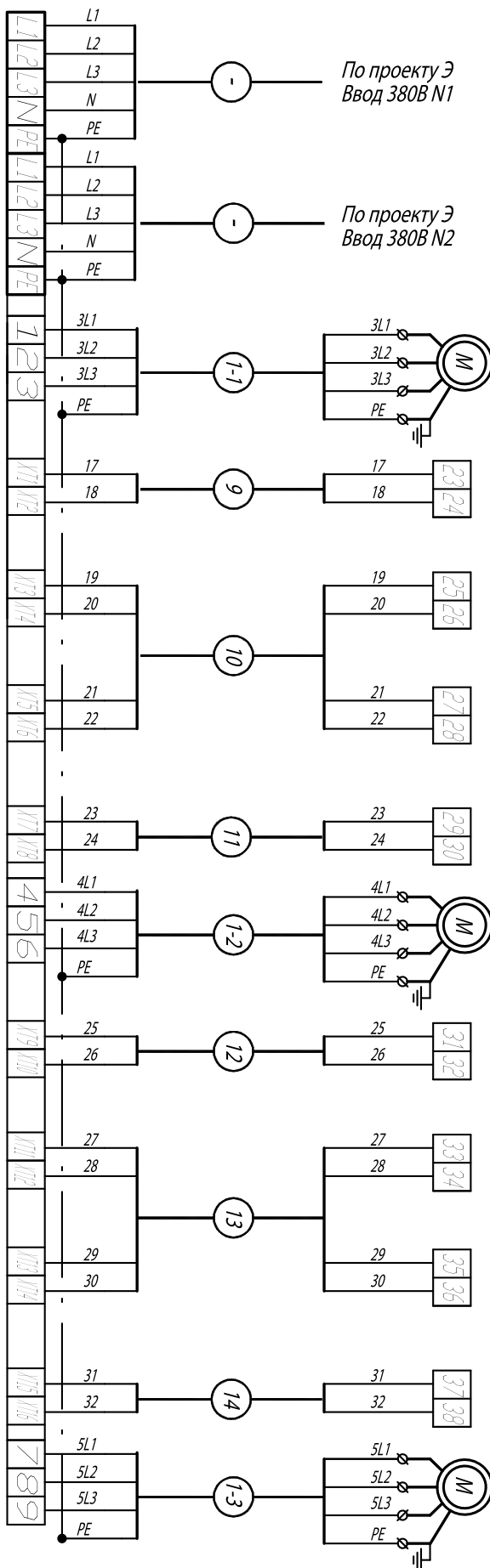
## Схема соединений внешних проводов - 3.1.1



## Схема соединений внешних проводов - 3.1.1



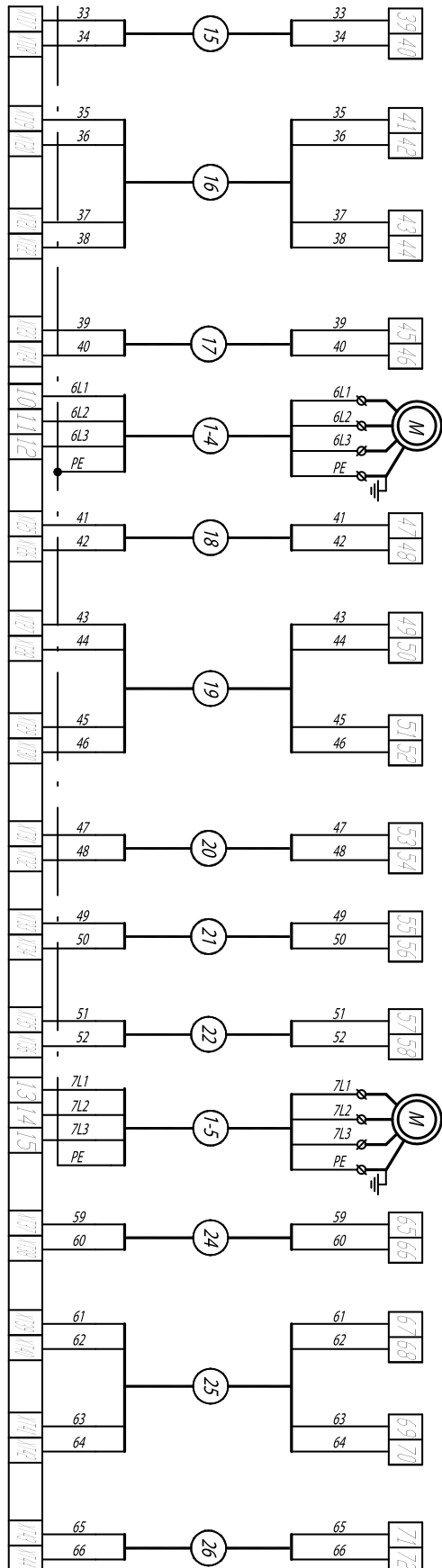
## Схема соединений внешних проводок - 3.1.2



| Позиция | Наименование параметра и место отбора импульса                           | Управление |
|---------|--|------------|
| Н       | Ввод питания ~380В   |            |
| 1-1     | К электродвигателю рабочего насоса                                       |            |
| 9       | Автоматическое управление со щита управления спринклерным пожаротушением |            |
| 10      | Контроль режима работы   |            |
| 11      | Контроль пуска насоса  |            |
| 1-2     | К электродвигателю резервного насоса                                     |            |
| 12      | Автоматическое управление со щита управления спринклерным пожаротушением |            |
| 13      | Контроль режима работы   |            |
| 14      | Контроль пуска насоса  |            |
| 1-3     | К электродвигателю жюлей-насоса  |            |

### Схема соединений внешних проводов - 3.1.2

### Схема соединений внешних проводов - 3.1.3



|  |  |  |
|--|--|--|
|  |  | Автоматическое управление со щита управления спринклерным пожаротушением |
|  |  | Контроль режима работы   |
|  |  | Контроль состояния вводного автомата                                     |
|  |  | Контроль пуска жойей-насоса  |
|  |  | К электродвигателя задвижки  |
|  |  | Автоматическое открытие со щита управления спринклерным пожаротушением   |
|  |  | Контроль режима работы   |
|  |  | Контроль состояния вводного автомата                                     |
|  |  | Контроль открытия задвижки (пуск. цепей)                                 |
|  |  | Автоматическое закрытие со щита управления спринклерным пожаротушением   |
|  |  | Контроль закрытия задвижки (пуск. цепей)                                 |
|  |  | К электродвигателю дренажного насоса                                     |
|  |  | Автоматическое управление со щита управления спринклерным пожаротушением |
|  |  | Контроль режима работы   |
|  |  | Контроль состояния вводного автомата                                     |
|  |  | Контроль пуска дренажного насоса   |

| Наименование параметра и место отбора импульса | Управление                        |                       |
|--|-----------------------------------|-----------------------|
|  | Отключение автомат. пуска (к ШК1) | Интерфейс связи с ВМС |
| Н установочного чертежа                        |                                   |                       |
| Позиция  |                                   |                       |

