

Схема автоматизации

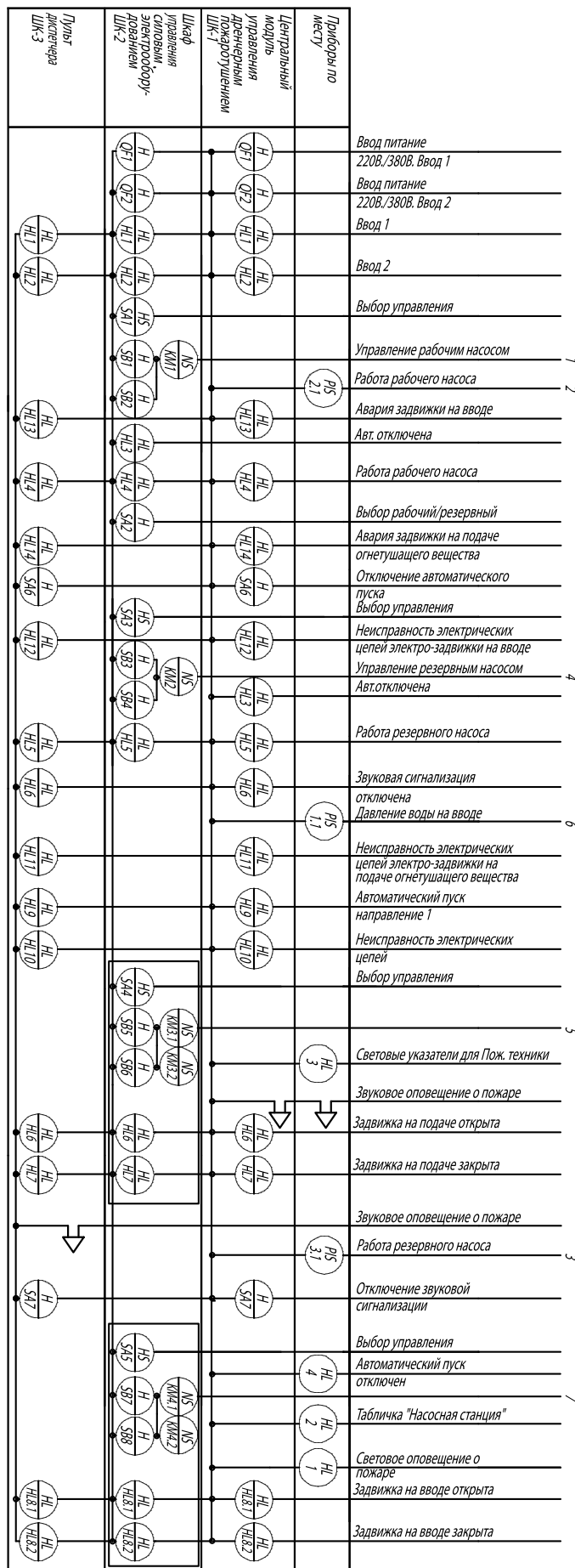


Схема автоматизации

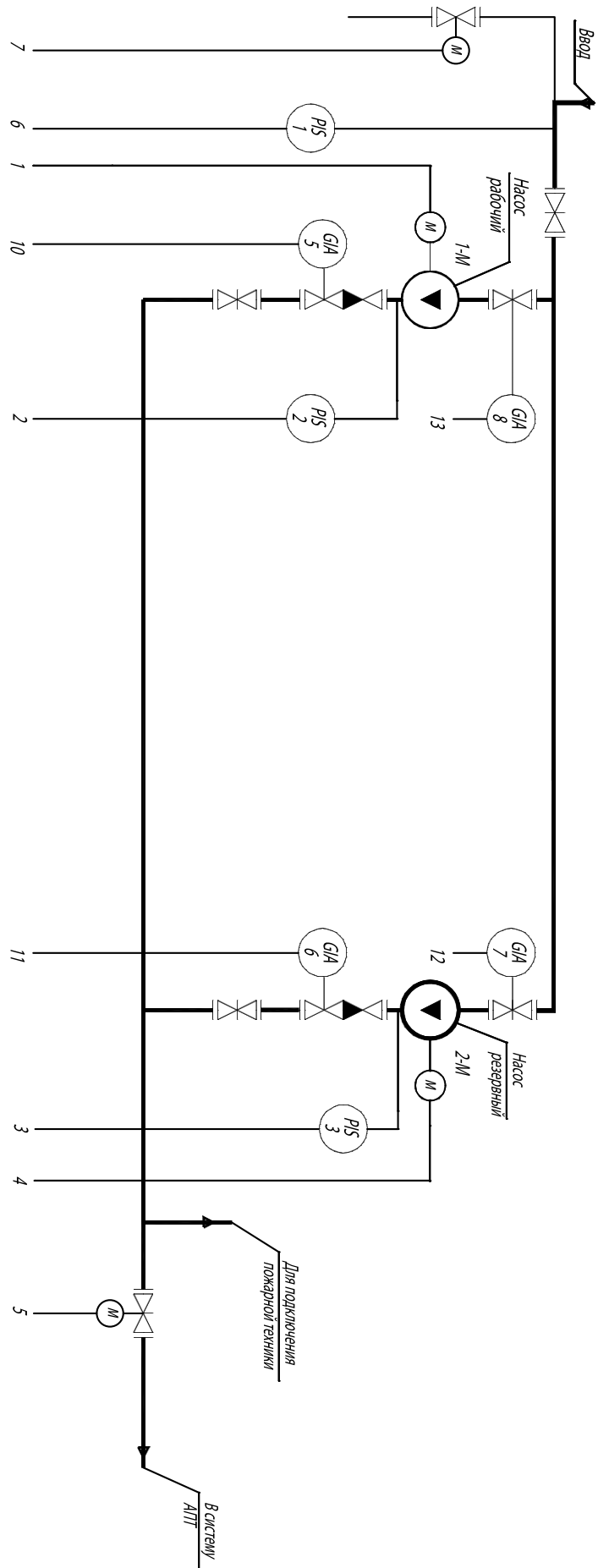


Схема автоматизации

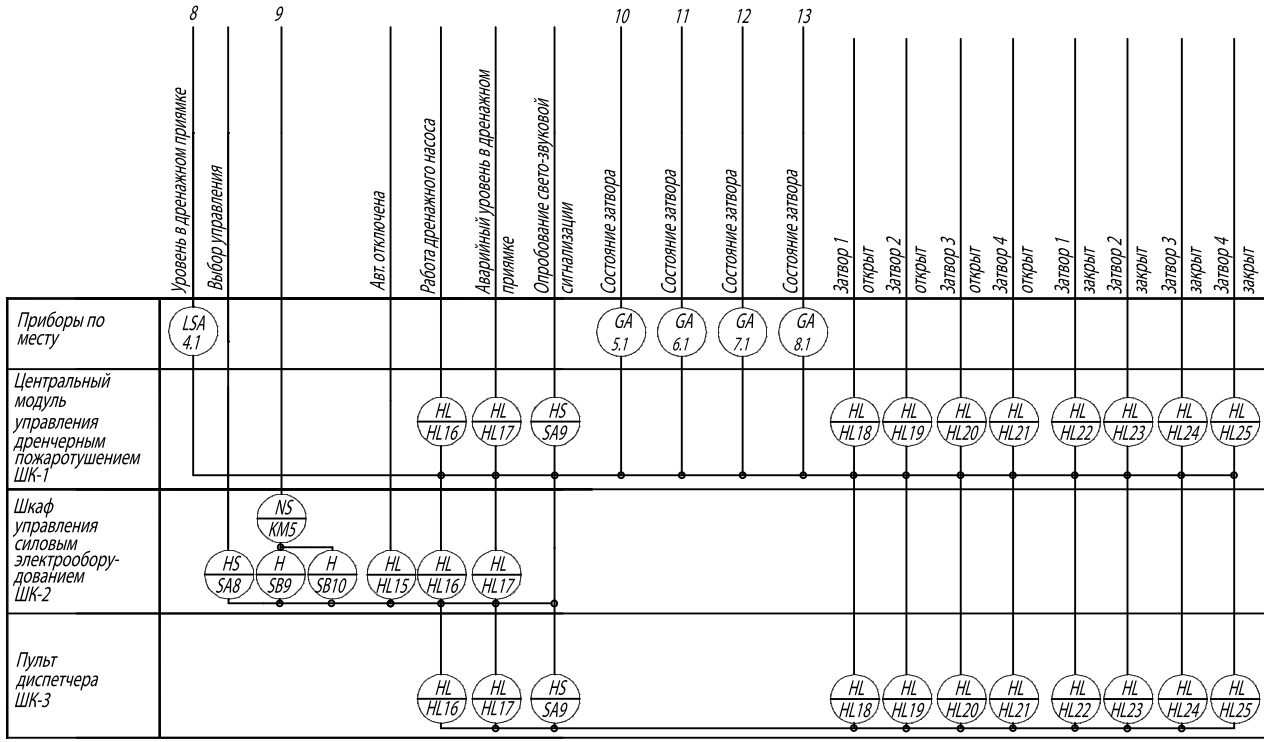
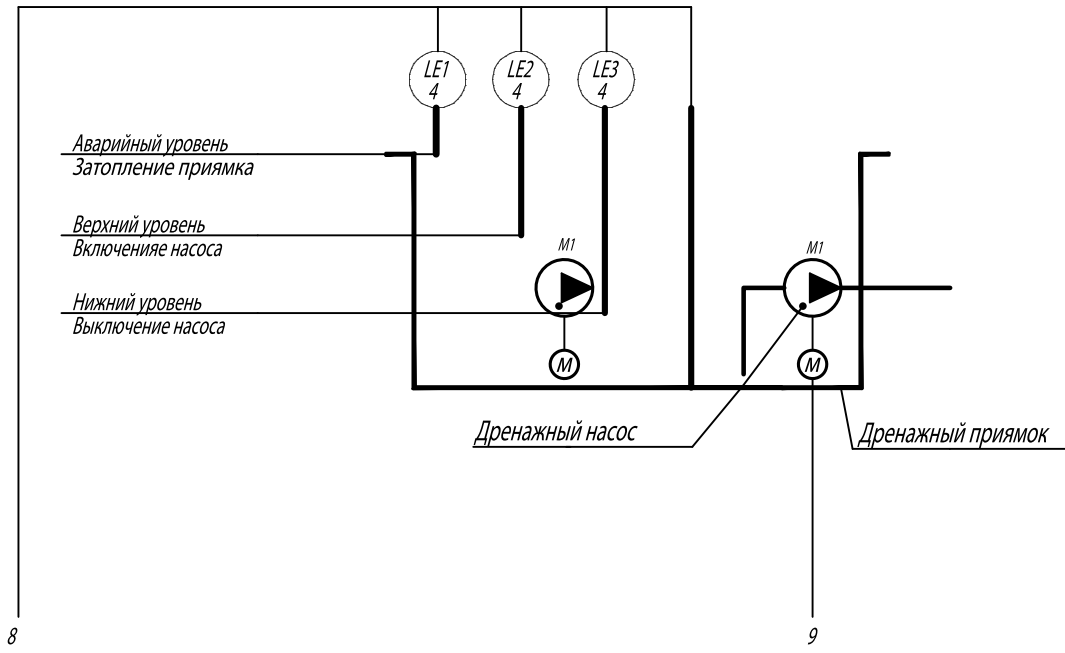


Схема соединений внешних проводов - 3.2.1

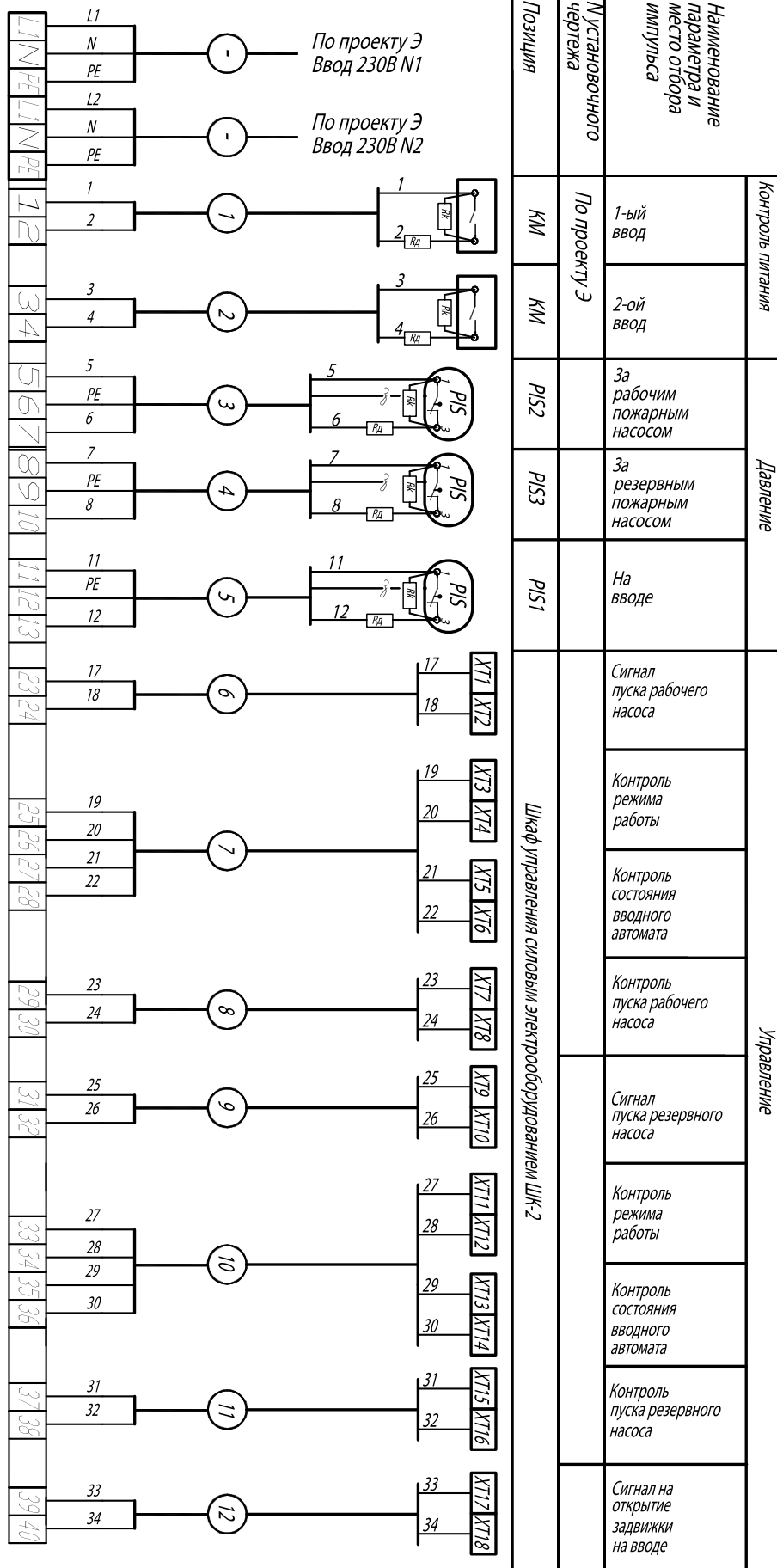


Схема соединений внешних проводов - 3.2.1

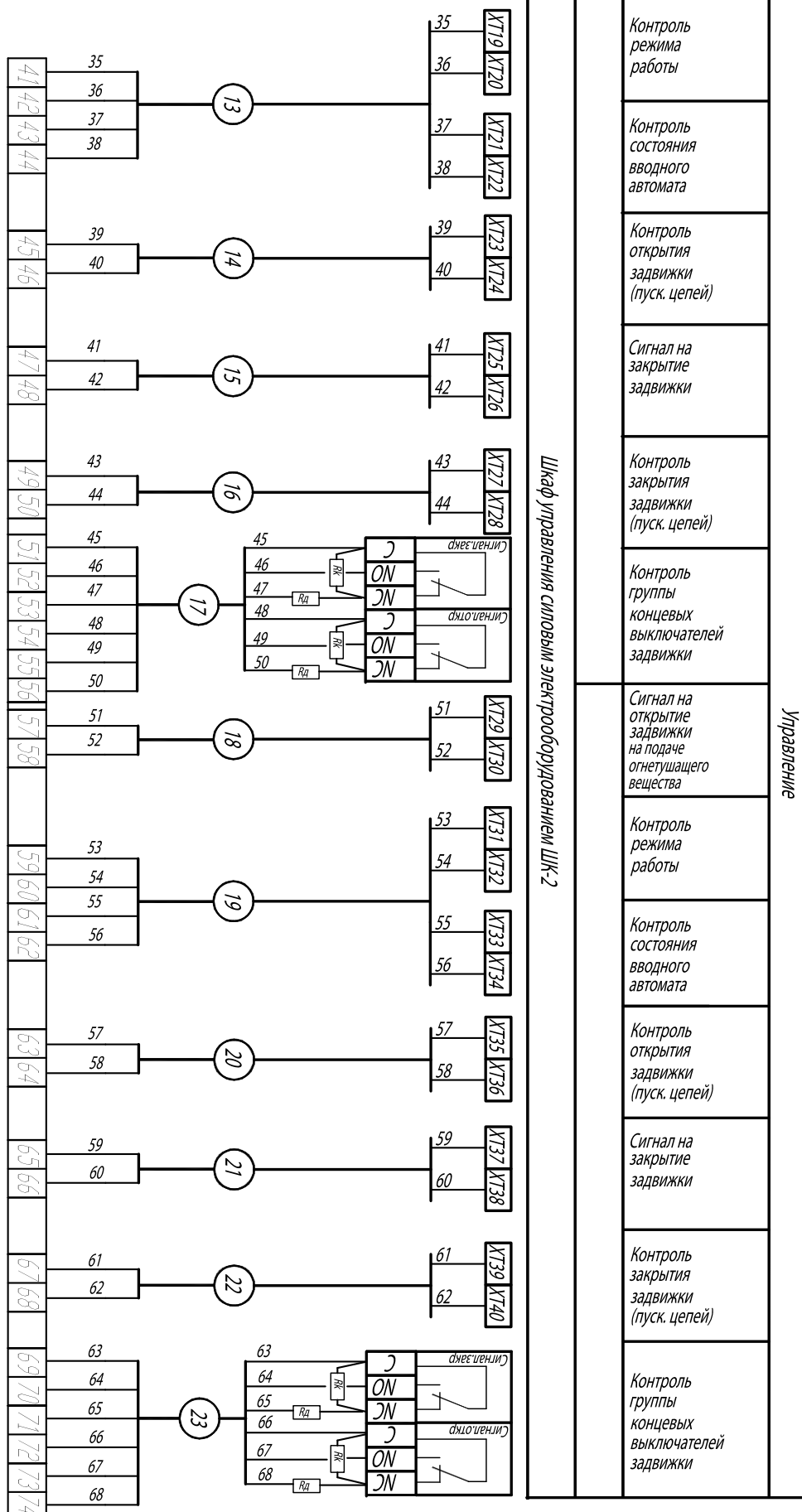


Схема соединений внешних проводов - 3.2.1

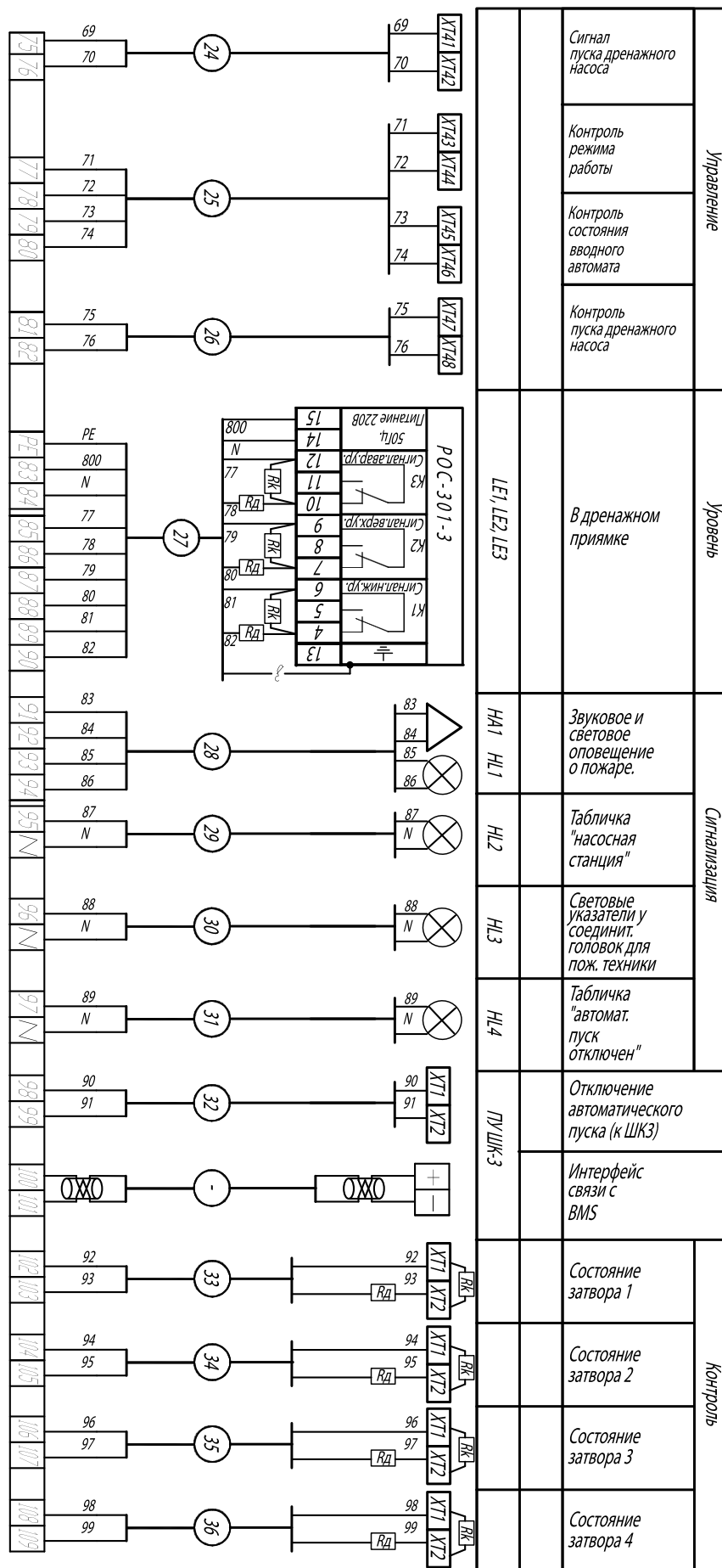
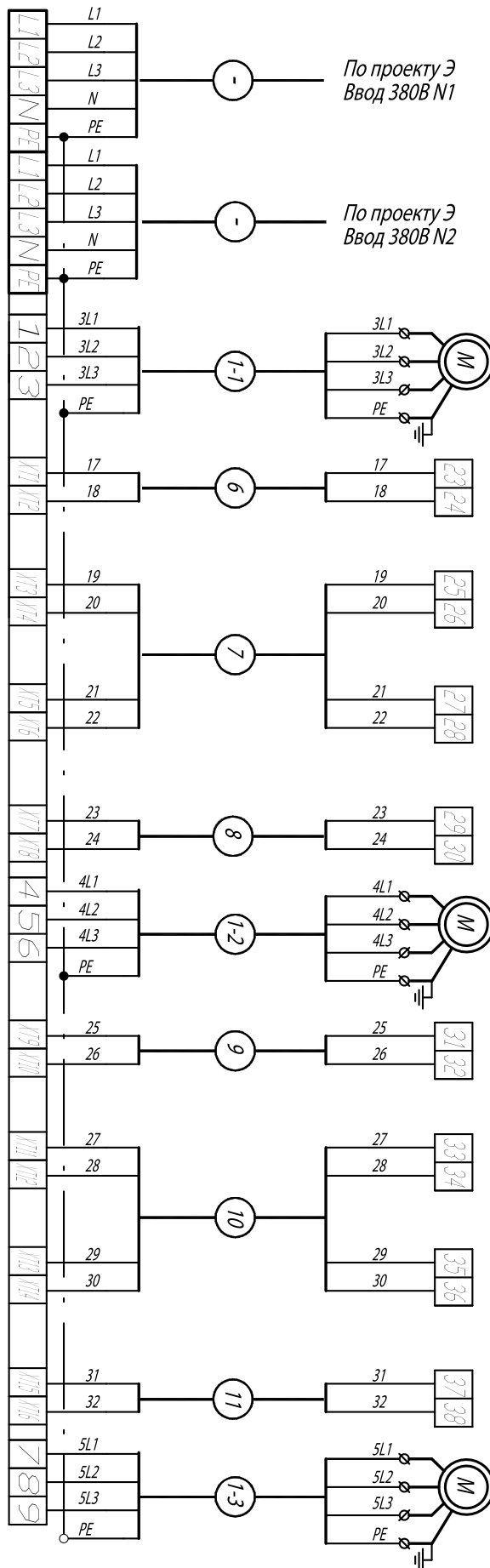
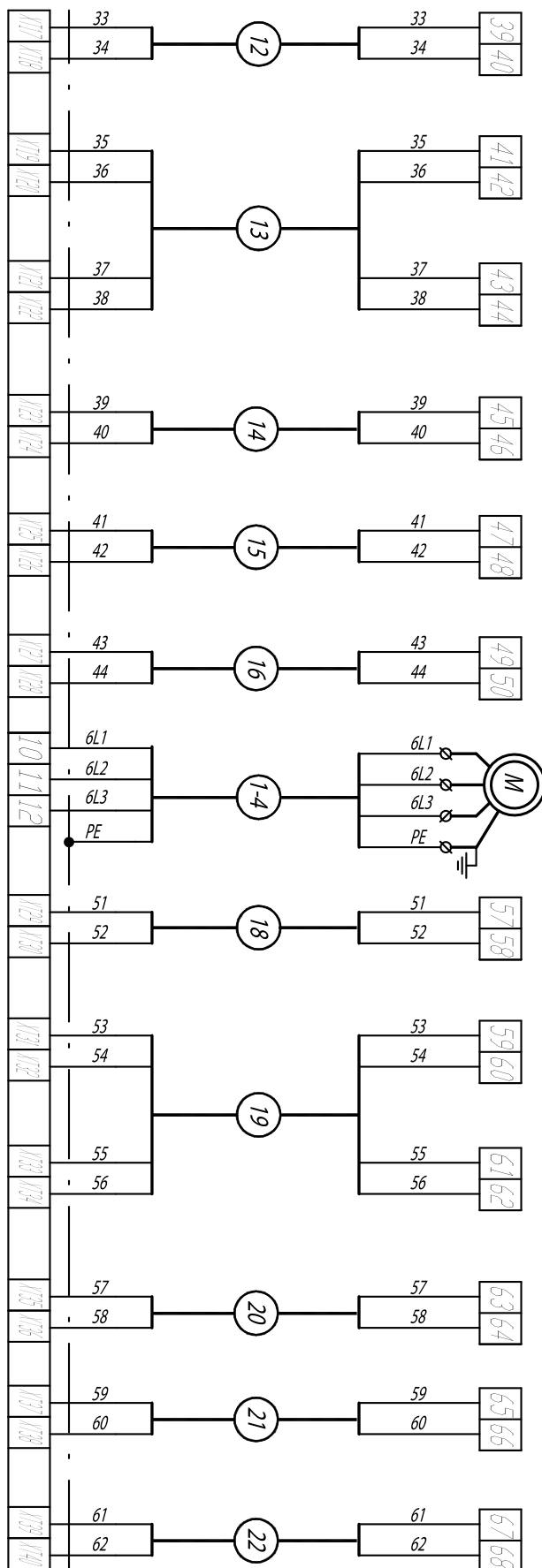


Схема соединений внешних проводок - 3.2.2



Позиция	Наименование параметра и место отбора импульса	Управление
Н	Ввод питания ~380В	
	К электродвигателю рабочего насоса	
	Автоматическое управление со щита управления дренажным пожаротушением	
	Контроль режима работы	
	Контроль состояния вводного автомата	
	Контроль пуска насоса	
	К электродвигателю резервного насоса	
	Автоматическое управление со щита управления дренажным пожаротушением	
	Контроль режима работы	
	Контроль состояния вводного автомата	
	Контроль пуска насоса	
	К электродвигателю задвижки на вводе	

Схема соединений внешних проводов - 3.2.2



		Автоматическое открытие со щита управления дренажным пожаротушением	Управление
		Контроль режима работы	
		Контроль состояния вводного автомата	
		Контроль открытия задвижки (пуск. цепей)	
		Автоматическое закрытие со щита управления дренажным пожаротушением	
		Контроль закрытия задвижки (пуск. цепей)	
		К электродвигателю задвижки на подаче огнетушащего вещества	
		Автоматическое открытие со щита управления дренажным пожаротушением	
		Контроль режима работы	
		Контроль состояния вводного автомата	
		Контроль открытия задвижки (пуск. цепей)	
		Автоматическое закрытие со щита управления дренажным пожаротушением	
		Контроль закрытия задвижки (пуск. цепей)	

Схема соединений внешних проводок - 3.2.2

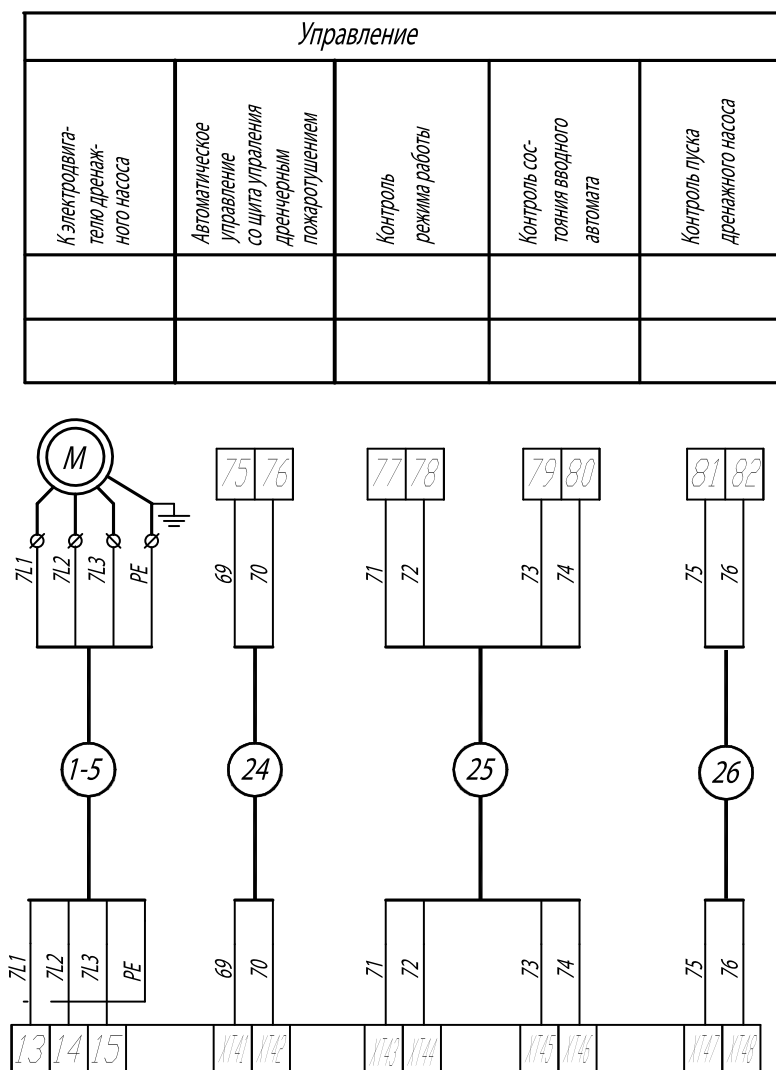


Схема соединений внешних проводов - 3.2.3

Наименование параметра и место отбора импульса	Управление	
	Отключение автомат. пуска (к ШК1)	Интерфейс связи с BMS
Установочного чертежа		
Позиция		

