

Схема автоматизации

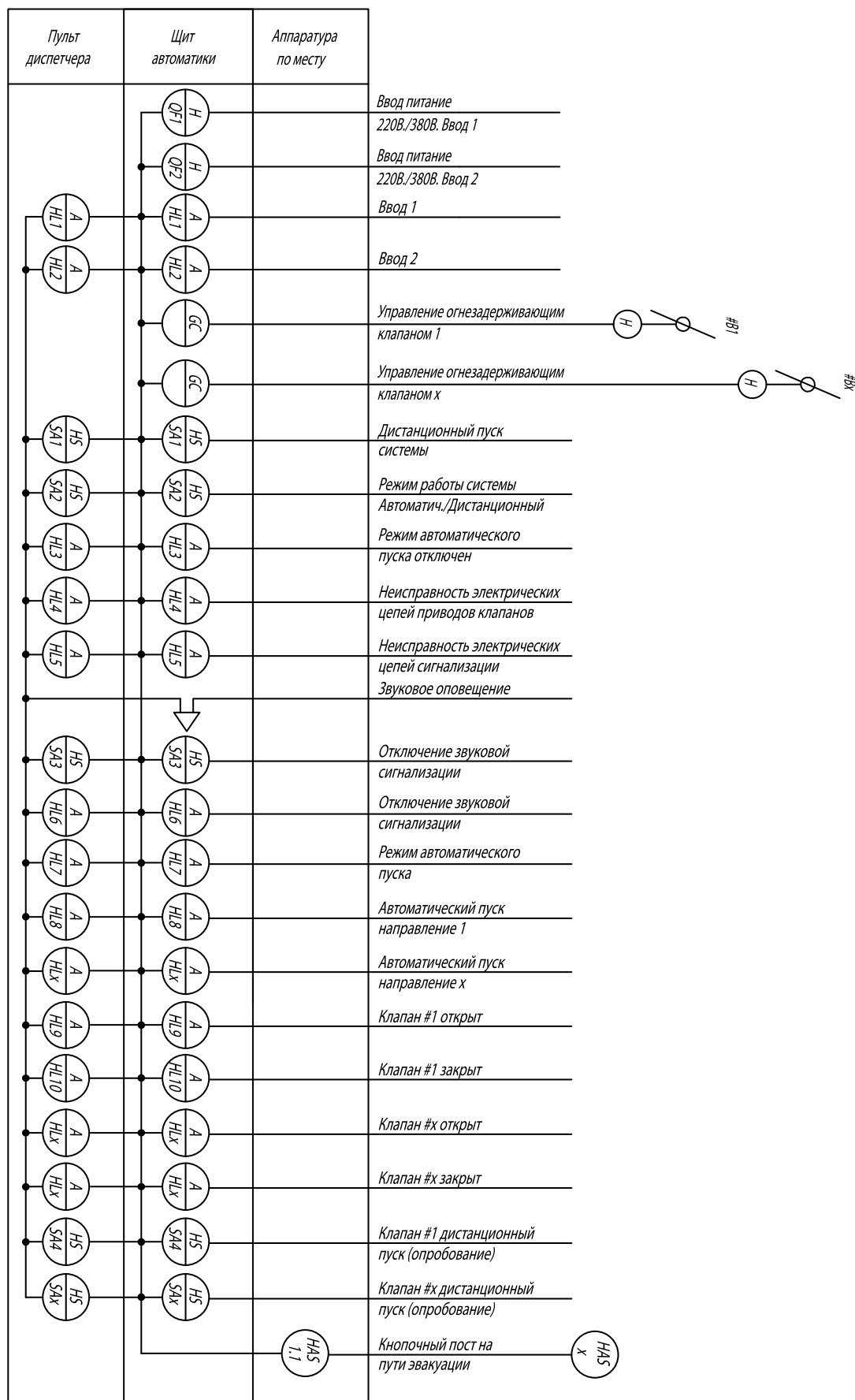
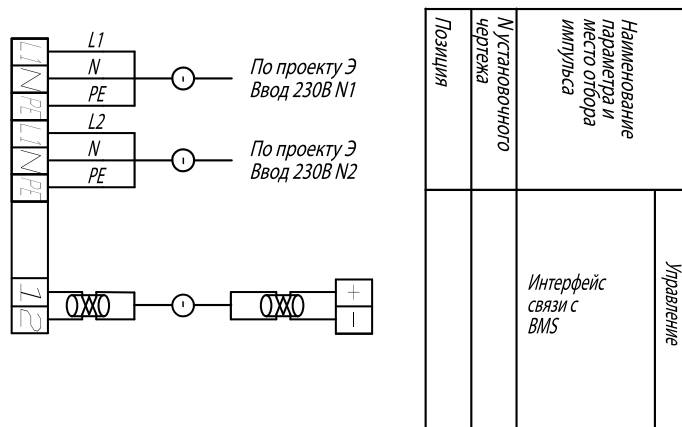
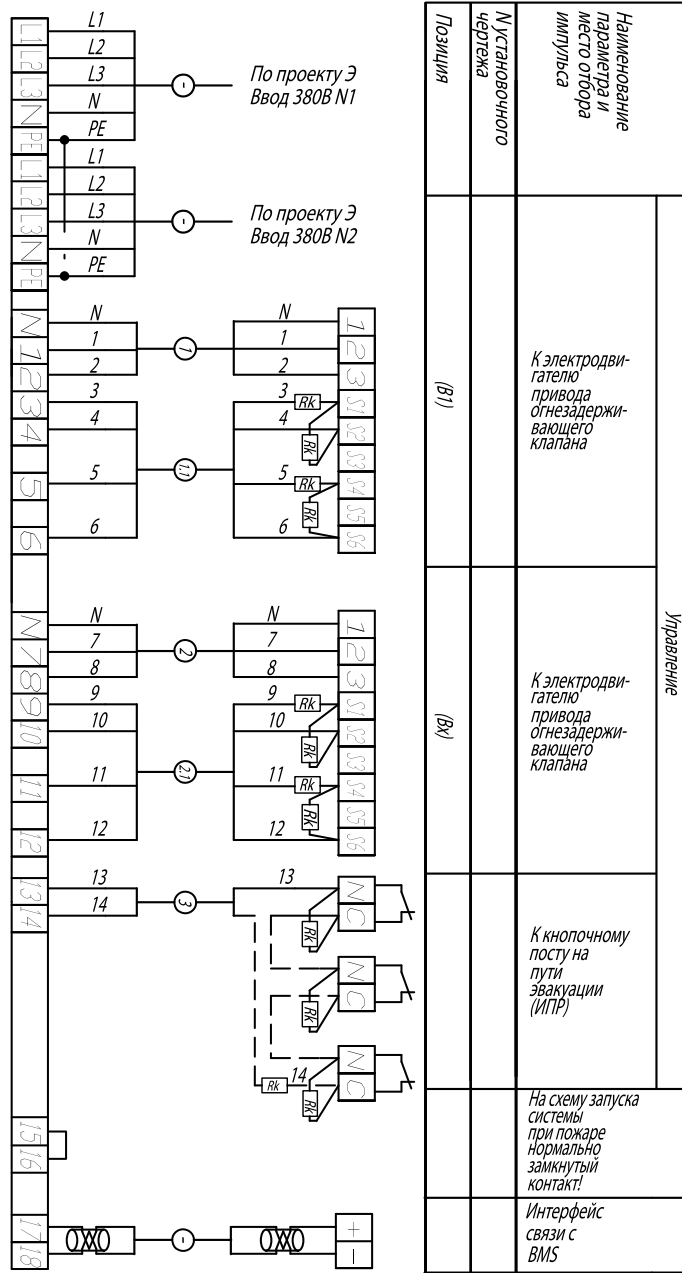


Схема соединений внешних проводов центрального модуля



x - порядковый номер огнезадерживающего клапана
 Rk = 4,7 КОм